



MUNICÍPIO DE

SÃO JORGE D'OESTE

Estado do Paraná www.pmsjorge.pr.gov.br | CNPJ 76.995.380/0001-03

EDITAL DE PREGÃO (ELETRÔNICO) Nº 05/2023

REGISTRO DE PREÇOS

PROCESSO LICITATÓRIO Nº 22/2023

DATA DA REALIZAÇÃO: 09/02/2023

HORÁRIO DE INÍCIO DA DISPUTA: às 08h00

LOCAL: Prefeitura do Município de São Jorge D'Oeste – Paraná

www.gov.br/compras/pt-br “Acesso Identificado”

ITENS EXCLUSIVOS PARA MICROEMPRESA E EMPRESA DE PEQUENO PORTE, COTA EXCLUSIVA E AMPLA CONCORRÊNCIA

O MUNICÍPIO DE SÃO JORGE D'OESTE, Estado do Paraná, inscrito no CNPJ sob n.º 76.995.380/0001-03, através da Secretaria de Administração, localizada na Av. Iguazu, 281 – centro – São Jorge D'Oeste Paraná, por intermédio da Excelentíssima Prefeita, Leila da Rocha, torna pública a realização de procedimento de licitação, na modalidade **PREGÃO ELETRÔNICO**, do tipo **MENOR PREÇO POR ITEM UNITÁRIO**, para atender à solicitação da Secretaria Municipal de Obras Infraestrutura Rural e Serviços Urbanos, objetivando o **Registro de preços, objetivando a futura aquisição de braço em tubo de aço carbono, cintas, relés foto controlador, conectores e cabos para iluminação pública com tecnologia led para atendimento ao Termo de Cooperação Técnica firmado no âmbito do Procel Reluz para implementação de ações de eficiência energética no sistema de iluminação pública do Município. TCT-PRF-071/2022 conforme termo de referência anexo para o Município de São Jorge D'Oeste – Pr.**

DATA E HORA DA ABERTURA DA SESSÃO PÚBLICA:

09 de fevereiro de 2023 às 08h00

UASG: 926478 – PREFEITURA MUNICIPAL DE SÃO JORGE D'OESTE /PR

Local da Sessão Pública: www.gov.br/compras/pt-br

O certame deverá ser processado e julgado em conformidade com as disposições deste Edital e seus Anexos, da Lei nº 10.520, de 17 de julho de 2002, do Decreto Federal nº 10.024, de 20 de setembro de 2019, da Lei Complementar nº 123, de 14 de dezembro de 2006, alterada pela Lei Complementar Federal nº 147, de 14 de agosto de 2014, Decreto Municipal nº 601/2009 e legislação complementar aplicável e, no que couber, na Lei Federal nº 8.666 de 21 de junho de 1993.

É Pregoeiro deste Município Diogo de Oliveira, designado pela Portaria nº 2282 de 08 de março de 2022, publicada no Diário Oficial dos Municípios do Sudoeste do Paraná Edição 2.564 do dia 09 de março de 2022.

1 DO ENCAMINHAMENTO DA PROPOSTA, DOCUMENTOS DE HABILITAÇÃO E DA SESSÃO PÚBLICA

1.1. O recebimento das propostas, envio dos documentos de habilitação, abertura e disputa de preços, será exclusivamente por meio eletrônico, no endereço www.gov.br/compras/pt-br.



MUNICÍPIO DE

SÃO JORGE D'OESTE

Estado do Paraná www.pmsjorge.pr.gov.br | CNPJ 76.995.380/0001-03

- 1.2. A abertura da sessão pública do PREGÃO ELETRÔNICO ocorrerá 09 de fevereiro de 2023 às 08h00, no site www.gov.br/compras/pt-br, nos termos das condições descritas neste Edital.

2 DO OBJETO

- 2.1 Constitui objeto deste PREGÃO o Registro de preços, objetivando a futura aquisição de braço em tubo de aço carbono, cintas, relés foto controlador, conectores e cabos para iluminação pública com tecnologia led para atendimento ao Termo de Cooperação Técnica firmado no âmbito do Procel Reluz para implementação de ações de eficiência energética no sistema de iluminação pública do Município. TCT-PRF-071/2022 conforme termo de referência anexo para o Município de São Jorge D'Oeste - Pr.
- 2.2 Edital e seus Anexos poderão ser obtidos através da Internet pelos endereços eletrônicos: www.gov.br/compras/pt-br e www.pmsjorge.pr.gov.br.
- 2.3 A licitação será dividida em itens, conforme tabela do ANEXO I do edital, facultando-se ao licitante a participação em quantos itens forem de seu interesse.
- 2.4 Em caso de **discordância** existente entre as especificações deste objeto descrito no **Compras Governamentais** e as especificações constantes deste **Edital**, prevalecerão as **últimas**.
- 2.5 As informações administrativas relativas a este Edital poderão ser obtidas junto ao Setor de Licitações pelo telefone nº (046) 3534-8050/ 3534-8060.
- 2.6 As questões estritamente técnicas referentes ao objeto licitado serão prestadas pela Secretaria Municipal de Administração, Contabilidade e Finanças, telefone (46) 3534-8050.
- 2.7 O critério de julgamento será o de **MENOR PREÇO POR ITEM UNITÁRIO**, observada às especificações técnicas constantes do **Anexo I** e demais condições definidas neste Edital.
- 2.8 Será utilizado o modo de disputa **"ABERTO"**, em que os licitantes apresentarão lances públicos e sucessivos, com prorrogações.

3 DO CRITÉRIO DE JULGAMENTO E MODO DE DISPUTA

- 3.1 O critério de julgamento será o de **MENOR PREÇO POR ITEM**, observada às especificações técnicas constantes do **Anexo I** e demais condições definidas neste Edital.
- 3.2 Será utilizado o modo de disputa **"ABERTO"**, em que os licitantes apresentarão lances públicos e sucessivos, com prorrogações.

4 DA IMPUGNAÇÃO AO EDITAL E DO PEDIDO DE ESCLARECIMENTO

- 4.1 Até **03 (três) dias úteis** antes da data designada para a abertura da sessão pública, qualquer pessoa poderá impugnar este Edital.
- 4.1.1 As impugnações ao Edital deverão ser dirigidas ao pregoeiro e protocolizadas em dias úteis, das 08h00 às 16h00, na Avenida Iguaçu nº 281, Setor de Protocolo, Centro, São Jorge d'Oeste, ou encaminhadas através de e-mail no endereço eletrônico: diogo@pmsjorge.pr.gov.br.



MUNICÍPIO DE

SÃO JORGE D'OESTE

Estado do Paraná www.pmsjorge.pr.gov.br | CNPJ 76.995.380/0001-03

- 4.1.2 Caberá ao Pregoeiro, auxiliado pelos responsáveis pela elaboração deste Edital e seus anexos, decidir sobre a impugnação no prazo de até 02 (dois) dias úteis contados da data de recebimento da impugnação.
 - 4.1.3 Ao pregoeiro deverá decidir sobre a impugnação antes da abertura do certame.
 - 4.1.4 Quando o acolhimento da impugnação implicar alteração do Edital capaz de afetar a formulação das propostas, será designada nova data para a realização deste PREGÃO.
- 4.2 Os pedidos de **esclarecimentos** referentes a este processo licitatório deverão ser enviados ao Pregoeiro, **até 03 (três) dias úteis anteriores** à data designada para abertura da sessão pública, exclusivamente por meio eletrônico via internet, endereçados exclusivamente ao e-mail: diogo@pmsjorge.pr.gov.br.
- 4.2.1 O pregoeiro responderá aos pedidos de esclarecimentos no prazo de dois dias úteis, contado da data de recebimento do pedido, e poderá requisitar subsídios formais aos responsáveis pela elaboração do edital e dos anexos.
- 4.3 As impugnações e pedidos de esclarecimentos não suspendem os prazos previstos no certame.
- 4.3.1 A concessão de efeito suspensivo à impugnação é medida excepcional e deverá ser motivada pelo pregoeiro, nos autos do processo de licitação.
 - 4.3.2 As respostas aos pedidos de esclarecimentos serão divulgadas pelo sistema e vincularão os participantes e a administração.

5 DAS CONDIÇÕES PARA PARTICIPAÇÃO NO PREGÃO

- 5.1 Poderão participar deste Pregão interessados cujo ramo de atividade seja compatível com o objeto desta licitação, e que estejam com Credenciamento regular no Sistema de Cadastramento Unificado de Fornecedores – SICAF, conforme disposto na Instrução Normativa SLTI/MPOG nº 3, de 26 de abril de 2018.
- 5.1.1 Para o **item 02, 03, 04, 05, 06, 07, 08, 09 E 10** a participação é exclusiva a microempresas e empresas de pequeno porte, nos termos do art. 48 da Lei Complementar nº 123, de 14 de dezembro de 2006.
 - 5.1.2 Para o **Item 01** é destinado a ampla concorrência.
 - 5.1.3 As empresas não cadastradas no SICAF, que tiverem interesse em participar do presente PREGÃO, deverão providenciar o seu cadastramento e sua habilitação de acordo com as orientações que seguem no link: <https://www.gov.br/compras/pt-br/sistemas/sicaf-100-digital>.
 - 5.1.4 Será concedido tratamento favorecido para as microempresas e empresas de pequeno porte, para as sociedades cooperativas mencionadas no artigo 34 da Lei



MUNICÍPIO DE

SÃO JORGE D'OESTE

Estado do Paraná www.pmsjorge.pr.gov.br | CNPJ 76.995.380/0001-03

nº 11.488, de 2007, para o agricultor familiar, o produtor rural pessoa física e para o microempreendedor individual - MEI, nos limites previstos da Lei Complementar nº 123, de 2006, alterada pela Lei Complementar nº 147/2014, de 07 de agosto de 2014.

5.2 Será vedada a participação de empresas:

- a) proibidos de participar de licitações e celebrar contratos administrativos, na forma da legislação vigente;
- b) estrangeiros que não tenham representação legal no Brasil com poderes expressos para receber citação e responder administrativa ou judicialmente;
- c) enquadradas nas disposições no artigo 9º da Lei Federal nº 8.666/93 e suas alterações posteriores, ou ainda,
- d) que estejam sob falência, concurso de credores, em processo de dissolução ou liquidação.

5.3 Como requisito para participação neste Pregão, o licitante assinalará “sim” ou “não”, em campo próprio do sistema eletrônico, relativo às seguintes declarações:

5.3.1 que cumpre os requisitos estabelecidos no artigo 3º da Lei Complementar nº 123, de 2006, estando apta a usufruir do tratamento favorecido estabelecido em seus arts. 42 a 49;

5.3.1.1 nos itens exclusivos para participação de microempresas e empresas de pequeno porte, a assinalação do campo “não” impedirá o prosseguimento no certame;

5.3.1.2 nos itens em que a participação não for exclusiva para microempresas e empresas de pequeno porte, a assinalação do campo “não” apenas produzirá o efeito de o licitante não ter direito ao tratamento favorecido previsto na Lei Complementar nº 123, de 2006, mesmo que microempresa, empresa de pequeno porte.

5.3.2 que está ciente e concorda com as condições contidas no Edital e seus anexos;

5.3.3 que cumpre os requisitos para a habilitação definidos no Edital e que a proposta apresentada está em conformidade com as exigências editalícias;

5.3.4 que inexistem fatos impeditivos para sua habilitação no certame, ciente da obrigatoriedade de declarar ocorrências posteriores;

5.3.5 que não emprega menor de 18 anos em trabalho noturno, perigoso ou insalubre e não emprega menor de 16 anos, salvo menor, a partir de 14 anos, na condição de aprendiz, nos termos do artigo 7º, XXXIII, da Constituição;

5.3.6 que a proposta foi elaborada de forma independente, nos termos da Instrução Normativa SLTI/MP nº 2, de 16 de setembro de 2009.

5.3.7 que não possui, em sua cadeia produtiva, empregados executando trabalho degradante ou forçado, observando o disposto nos incisos III e IV do art. 1º e no inciso III do art. 5º da Constituição Federal;

5.3.8 que os serviços são prestados por empresas que comprovem cumprimento de reserva de cargos prevista em lei para pessoa com deficiência ou para reabilitado da Previdência Social e que atendam às regras de acessibilidade previstas na legislação, conforme disposto no art. 93 da Lei nº 8.213, de 24 de julho de 1991.



MUNICÍPIO DE

SÃO JORGE D'OESTE

Estado do Paraná www.pmsjorge.pr.gov.br | CNPJ 76.995.380/0001-03

- 5.4 A declaração falsa relativa ao cumprimento de qualquer condição sujeitará o licitante às sanções previstas em lei e neste Edital.
- 5.5 Na ausência da Declaração Unificada elencada no item 10.7.1, considera-se válida as Declarações devidamente preenchidas e dispostas no campo próprio do sistema eletrônico, sendo que a Declaração Unificada será solicitada como documento complementar pelo pregoeiro.

6 DO CREDENCIAMENTO

- 6.1 O Credenciamento é o nível básico do registro cadastral no SICAF, que permite a participação dos interessados na modalidade licitatória Pregão, em sua forma eletrônica.
- 6.2 O cadastro no SICAF deverá ser feito no Portal de Compras do Governo Federal, no sítio www.gov.br/compras/pt-br, por meio de certificado digital conferido pela Infraestrutura de Chaves Públicas Brasileira – ICP - Brasil.
- 6.3 O credenciamento junto ao provedor do sistema implica a responsabilidade do licitante ou de seu representante legal e a presunção de sua capacidade técnica para realização das transações inerentes a este Pregão.
- 6.4 O licitante responsabiliza-se exclusiva e formalmente pelas transações efetuadas em seu nome, assume como firmes e verdadeiras suas propostas e seus lances, inclusive os atos praticados diretamente ou por seu representante, excluía a responsabilidade do provedor do sistema ou do órgão ou entidade promotora da licitação por eventuais danos decorrentes de uso indevido das credenciais de acesso, ainda que por terceiros.
- 6.5 É de responsabilidade do cadastrado conferir a exatidão dos seus dados cadastrais no SICAF e mantê-los atualizados junto aos órgãos responsáveis pela informação, devendo proceder, imediatamente, à correção ou à alteração dos registros tão logo identifique incorreção ou aqueles se tornem desatualizados.
 - 6.5.1 A não observância do disposto no subitem anterior poderá ensejar desclassificação no momento da habilitação

7 DA APRESENTAÇÃO DA PROPOSTA E DOS DOCUMENTOS DE HABILITAÇÃO

- 7.1 Os licitantes encaminharão, exclusivamente por meio do sistema, concomitantemente com os documentos de habilitação exigidos no item 10 do edital, proposta com a descrição do objeto ofertado e o preço, até a data e o horário estabelecidos para abertura da sessão pública, quando, então, encerrar-se-á automaticamente a etapa de envio dessa documentação.
- 7.2 O envio da proposta, acompanhada dos documentos de habilitação exigidos no item 10 deste Edital, ocorrerá por meio de chave de acesso e senha.



MUNICÍPIO DE

SÃO JORGE D'OESTE

Estado do Paraná www.pmsjorge.pr.gov.br | CNPJ 76.995.380/0001-03

- 7.3 Os licitantes poderão deixar de apresentar os documentos de habilitação que constem do SICAF, assegurado aos demais licitantes o direito de acesso aos dados constantes dos sistemas.
- 7.4 Até a abertura da sessão pública, os licitantes poderão retirar ou substituir a proposta e os documentos de habilitação anteriormente inseridos no sistema;
- 7.5 As Microempresas e Empresas de Pequeno Porte deverão encaminhar a documentação de habilitação, ainda que haja alguma restrição de regularidade fiscal e trabalhista, nos termos do art. 43, § 1º da LC nº 123, de 2006.
- 7.6 Os preços e os produtos/serviços propostos são de exclusiva responsabilidade da licitante, assumindo como firmes e verdadeiras suas propostas e lances, não lhe assistindo o direito de pleitear qualquer alteração, sob alegação de erro, omissão ou qualquer outro pretexto.
- 7.7 Ao oferecer sua proposta no sistema eletrônico, o licitante deverá observar rigorosamente a descrição dos itens e considerar as condições estabelecidas no Edital e seus anexos, descrevendo detalhadamente as características do objeto cotado, informando marca/fabricante (se for o caso) em campo próprio do sistema, preço unitário por item, com até duas casas decimais após a vírgula.
- 7.8 A validade da proposta será de no mínimo 60 (sessenta) dias, contados a partir da data da sessão pública do Pregão.
- 7.9 Nos valores propostos deverão estar inclusos todos os custos operacionais, encargos previdenciários, trabalhistas, tributários, comerciais, tributos, fretes e carretos, inclusive ICMS e quaisquer outros que incidam direta ou indiretamente no fornecimento dos bens ou da prestação de serviços, de forma que o objeto do certame não tenha ônus para o Município de São Jorge D'Oeste.
- 7.10 Incumbirá ao licitante acompanhar as operações no sistema eletrônico durante a sessão pública do Pregão, ficando responsável pelo ônus decorrente da perda de negócios, diante da inobservância de quaisquer mensagens emitidas pelo sistema ou de sua desconexão.
- 7.11 Não será estabelecida, nessa etapa do certame, ordem de classificação entre as propostas apresentadas, o que somente ocorrerá após a realização dos procedimentos de negociação e julgamento da proposta.
- 7.12 Os documentos que compõem a proposta e a habilitação do licitante melhor classificado somente serão disponibilizados para avaliação do pregoeiro e para acesso público após o encerramento do envio de lances.

8 DA ABERTURA DA SESSÃO PÚBLICA, CLASSIFICAÇÃO DAS PROPOSTAS E FORMULAÇÃO DE LANCES

- 8.1 No dia **09 de fevereiro de 2023 às 08h00**, horário de Brasília-DF, a sessão pública na internet será aberta por comando do Pregoeiro, com a divulgação das propostas eletrônicas recebidas e início da etapa de lances.



MUNICÍPIO DE

SÃO JORGE D'OESTE

Estado do Paraná www.pmsjorge.pr.gov.br | CNPJ 76.995.380/0001-03

- 8.2 O Pregoeiro verificará as propostas apresentadas, desclassificando desde logo aquelas que não estejam em conformidade com os requisitos estabelecidos neste Edital, contenham vícios insanáveis ou não apresentem as especificações técnicas exigidas no Termo de Referência.
- 8.2.1 Também será desclassificada a proposta **(eletrônica)** que identifique o licitante.
- 8.2.2 A desclassificação será sempre fundamentada e registrada no sistema, com acompanhamento em tempo real por todos os participantes.
- 8.2.3 A não desclassificação da proposta não impede o seu julgamento definitivo em sentido contrário, levado a efeito na fase de aceitação.
- 8.3 O sistema ordenará automaticamente as propostas classificadas, sendo que somente estas participarão da fase de lances.
- 8.4 O sistema disponibilizará campo próprio para troca de mensagens entre o Pregoeiro e os licitantes.
- 8.5 Iniciada a etapa competitiva, os licitantes deverão encaminhar lances exclusivamente por meio do sistema eletrônico, sendo imediatamente informados do seu recebimento e do valor consignado no registro.
- 8.5.1 **O lance deverá ser ofertado por item unitário.**
- 8.6 Os licitantes poderão oferecer lances sucessivos, observando o horário fixado para abertura da sessão e as regras estabelecidas no Edital.
- 8.7 O licitante somente poderá oferecer lance de valor inferior ao último por ele ofertado e registrado pelo sistema.
- 8.8 O intervalo mínimo de diferença de valores entre os lances, que incidirá tanto em relação aos lances intermediários quanto em relação à proposta que cobrir a melhor oferta deverá ser de **R\$ 0,01 (um centavo)**.
- 8.9 **Será adotado para o envio de lances no pregão eletrônico o modo de disputa "ABERTO", em que os licitantes apresentarão lances públicos e sucessivos, com prorrogações.**
- 8.10 **A etapa de lances da sessão pública terá duração de 10 (dez) minutos** e, após isso, será prorrogada automaticamente pelo sistema quando houver lance ofertado nos últimos dois minutos do período de duração da sessão pública.
- 8.11 A prorrogação automática da etapa de lances, de que trata o item anterior, será de dois minutos e ocorrerá sucessivamente sempre que houver lances enviados nesse período de prorrogação, inclusive no caso de lances intermediários.
- 8.12 Não havendo novos lances na forma estabelecida nos itens anteriores, a sessão pública encerrar-se-á automaticamente.
- 8.13 Encerrada a fase competitiva sem que haja a prorrogação automática pelo sistema, poderá o pregoeiro, assessorado pela equipe de apoio, justificadamente, admitir o reinício da sessão pública de lances, em prol da consecução do melhor preço.



MUNICÍPIO DE

SÃO JORGE D'OESTE

Estado do Paraná www.pmsjorge.pr.gov.br | CNPJ 76.995.380/0001-03

- 8.14 Em caso de falha no sistema, os lances em desacordo com os subitens anteriores deverão ser desconsiderados pelo pregoeiro, devendo a ocorrência ser comunicada imediatamente à Secretaria de Gestão do Ministério da Economia.
- 8.15 Na hipótese do subitem anterior, a ocorrência será registrada em campo próprio do sistema.
- 8.16 Não serão aceitos dois ou mais lances de mesmo valor, prevalecendo aquele que for recebido e registrado em primeiro lugar.
- 8.17 Durante o transcurso da sessão pública, os licitantes serão informados, em tempo real, do valor do menor lance registrado, vedada a identificação do licitante.
- 8.18 No caso de desconexão com o Pregoeiro, no decorrer da etapa competitiva do Pregão, o sistema eletrônico poderá permanecer acessível aos licitantes para a recepção dos lances.
- 8.19 Quando a desconexão do sistema eletrônico para o pregoeiro persistir por tempo superior a dez minutos, a sessão pública será suspensa e reiniciada somente após decorridas vinte e quatro horas da comunicação do fato pelo Pregoeiro aos participantes, no sítio eletrônico utilizado para divulgação.
- 8.20 Havendo eventual empate entre propostas ou lances, o critério de desempate será aquele previsto no art. 3º, § 2º, da Lei nº 8.666, de 1993, assegurando-se a preferência, sucessivamente, aos bens produzidos:
- 8.20.1 no país;
- 8.20.2 por empresas brasileiras;
- 8.20.3 por empresas que invistam em pesquisa e no desenvolvimento de tecnologia no País;
- 8.20.4 por empresas que comprovem cumprimento de reserva de cargos prevista em lei para pessoa com deficiência ou para reabilitado da Previdência Social e que atendam às regras de acessibilidade previstas na legislação.
- 8.21 Persistindo o empate, a proposta vencedora será sorteada pelo sistema eletrônico dentre as propostas empatadas.
- 8.22 Após a identificação das licitantes, ao pregoeiro deverá encaminhar, pelo sistema eletrônico, contraproposta ao licitante que tenha apresentado o melhor preço, para que seja obtida melhor proposta, vedada a negociação em condições diferentes das previstas neste Edital.
- 8.23 A negociação será realizada por meio do sistema, podendo ser acompanhada pelos demais licitantes.
- 8.24 O pregoeiro solicitará ao licitante melhor classificado que, no prazo de 02 (duas) horas, envie a proposta adequada ao último lance ofertado após a negociação realizada, acompanhada, se for o caso, dos documentos complementares, quando necessários à confirmação daqueles exigidos neste Edital e já apresentados.
- 8.25 Após a negociação do preço, o Pregoeiro iniciará a fase de aceitação e julgamento da proposta.



MUNICÍPIO DE

SÃO JORGE D'OESTE

Estado do Paraná www.pmsjorge.pr.gov.br | CNPJ 76.995.380/0001-03

9 DA ACEITABILIDADE DA PROPOSTA VENCEDORA

- 9.1 Encerrada a etapa de negociação, o pregoeiro examinará a proposta classificada em primeiro lugar quanto à adequação ao objeto e à compatibilidade do preço em relação ao máximo estipulado para contratação neste Edital e em seus anexos, observado o disposto no parágrafo único do art. 7º e no § 9º do art. 26 do Decreto n.º 10.024/2019.
- 9.2 Será desclassificada a proposta ou o lance vencedor, apresentar preço final superior ao preço máximo fixado (Acórdão nº 1455/2018 -TCU - Plenário), ou que apresentar preço manifestamente inexequível.
- 9.2.1 Considera-se inexequível a proposta que apresente preços global ou unitários simbólicos, irrisórios ou de valor zero, incompatíveis com os preços dos insumos e salários de mercado, acrescidos dos respectivos encargos, ainda que o ato convocatório da licitação não tenha estabelecido limites mínimos, exceto quando se referirem a materiais e instalações de propriedade do próprio licitante, para os quais ele renuncie a parcela ou à totalidade da remuneração.
- 9.3 Qualquer interessado poderá requerer que se realizem diligências para aferir a exequibilidade e a legalidade das propostas, devendo apresentar as provas ou os indícios que fundamentam a suspeita.
- 9.4 Na hipótese de necessidade de suspensão da sessão pública para a realização de diligências, com vistas ao saneamento das propostas, a sessão pública somente poderá ser reiniciada mediante aviso prévio no sistema com, no mínimo, vinte e quatro horas de antecedência, e a ocorrência será registrada em ata.
- 9.5 O Pregoeiro poderá convocar o licitante para enviar documento digital complementar, por meio de funcionalidade disponível no sistema, no prazo de 02 (duas) horas, sob pena de não aceitação da proposta
- 9.5.1 O prazo estabelecido poderá ser prorrogado pelo Pregoeiro por solicitação escrita e justificada do licitante, formulada antes de findo o prazo, e formalmente aceita pelo Pregoeiro.
- 9.6 Se a proposta ou lance vencedor for desclassificado, o Pregoeiro examinará a proposta ou lance subsequente, e, assim sucessivamente, na ordem de classificação.
- 9.7 Havendo necessidade, o Pregoeiro suspenderá a sessão, informando no “chat” a nova data e horário para a sua continuidade.
- 9.8 Encerrada a análise quanto à aceitação da proposta, o pregoeiro verificará a habilitação do licitante, observado o disposto neste Edital.

10 DA HABILITAÇÃO

- 10.1 Como condição prévia ao exame da documentação de habilitação do licitante detentor da proposta classificada em primeiro lugar, ao Pregoeiro verificará o eventual descumprimento



MUNICÍPIO DE

SÃO JORGE D'OESTE

Estado do Paraná www.pmsjorge.pr.gov.br | CNPJ 76.995.380/0001-03

das condições de participação, especialmente quanto à existência de sanção que impeça a participação no certame ou a futura contratação, mediante a consulta aos seguintes cadastros:

- 10.1.1 **SICAF.**
- 10.1.2 **Consulta Consolidada de Pessoa Jurídica do Tribunal de Contas da União** (<https://certidoes-apf.apps.tcu.gov.br/>)
- 10.2 Constatada a existência de sanção, o Pregoeiro reputará o licitante inabilitado, por falta de condição de participação.
- 10.3 No caso de inabilitação, haverá nova verificação, pelo sistema, da eventual ocorrência do empate ficto, previsto nos arts. 44 e 45 da Lei Complementar nº 123, de 2006, seguindo-se a disciplina antes estabelecida para aceitação da proposta subsequente.
- 10.4 A documentação relativa à **HABILITAÇÃO JURÍDICA** consistirá em:
 - 10.4.1 No caso de empresário individual: **inscrição no Registro Público de Empresas Mercantis**, a cargo da Junta Comercial da respectiva sede;
 - 10.4.2 No caso de sociedade empresária ou empresa individual de responsabilidade limitada - EIRELI: **ato constitutivo, estatuto ou contrato social em vigor**, devidamente registrado na Junta Comercial da respectiva sede.
 - 10.4.3 Em se tratando de Microempreendedor Individual – MEI: **Certificado da Condição de Microempreendedor Individual - CCMEI**, na forma da Resolução CGSIM nº 16, de 2009, cuja aceitação ficará condicionada à verificação da autenticidade no sítio www.portaldoempreendedor.gov.br;
- 10.5 A documentação relativa à **QUALIFICAÇÃO ECONÔMICO-FINANCEIRA** consistirá em:
 - 10.5.1 **Certidão negativa de pedido de falência ou recuperação judicial ou extrajudicial**, expedida pelo distribuidor da sede da pessoa jurídica, referente à matriz e, quando for o caso, igualmente da filial licitante, em data não anterior a 90 (noventa) dias da abertura da sessão pública deste pregão.
- 10.6 A documentação relativa à **REGULARIDADE FISCAL E TRABALHISTA** consistirá em:
 - 10.6.1 Prova de inscrição no **Cadastro Nacional de Pessoa Jurídica – CNPJ**;
 - 10.6.2 Prova de regularidade para com a Fazenda Federal, mediante a apresentação de **Certidão Conjunta de Débitos relativos a Tributos Federais e a Dívida Ativa da União**, expedida pela Secretaria da Receita Federal do Ministério da Fazenda;
 - 10.6.3 Prova de regularidade para com a **Fazenda Estadual** do domicílio ou sede do licitante, relativa aos tributos relacionados com o objeto licitado;
 - 10.6.4 Prova de regularidade para com a **Fazenda Municipal**, relativa aos tributos relacionados com o objeto licitado;



MUNICÍPIO DE

SÃO JORGE D'OESTE

Estado do Paraná | www.pmsjorge.pr.gov.br | CNPJ 76.995.380/0001-03

- 10.6.5 Certificado de Regularidade de Situação para com o **Fundo de Garantia de Tempo de Serviço (FGTS)**;
- 10.6.6 Prova de inexistência de débitos inadimplidos perante a Justiça do Trabalho, mediante a apresentação de **Certidão Negativa de Débitos Trabalhistas (CNDT)**, nos termos da Lei nº 12.440, de 07 de julho de 2011;
- 10.6.6.1 Em se tratando de microempresa, empresa de pequeno porte, havendo alguma restrição na comprovação da regularidade fiscal e trabalhista, desde que atendidos os demais requisitos do Edital, a(s) empresa(s) nesta condição será(ão) declarada(s) habilitada(s) sob condição de regularização da documentação no prazo de 5 (cinco) dias úteis, prorrogáveis por igual prazo, a contar do momento em que for declarado vencedor do certame, para regularização da documentação, para pagamento ou parcelamento do débito e para emissão de eventuais certidões negativas ou positivas com efeito de certidão negativa.
- 10.6.6.1.1 A não regularização da documentação no prazo estipulado implicará a decadência do direito à contratação, sem prejuízo das sanções cabíveis.
- 10.7 Deverá apresentar ainda as **DECLARAÇÃO UNIFICADA**:
- 10.7.1 Declaração Unificada conforme modelo. **(ANEXO III)**
- 10.8 A habilitação dos Licitantes será comprovada por meio de prévia e regular inscrição cadastral no SICAF, desde que os documentos comprobatórios estejam validados e atualizados.
- 10.8.1 O cadastro no SICAF, abrangente dos níveis indicados no art. 6º da Instrução Normativa SLTI/MPOG nº 3, de 26 abril de 2018, **PODERÁ SUBSTITUIRÁ APENAS** os documentos indicados nos subitens acima **Habilitação Jurídica, Qualificação econômico-financeira e Regularidade fiscal e trabalhista**, sendo que os demais são obrigatórios apresentação.
- 10.8.2 Na hipótese dos documentos se encontrarem vencidos no referido sistema (SICAF) ou no CRC, o licitante convocado deverá encaminhar, juntamente com os demais, o documento válido que comprove o atendimento das exigências deste Edital, sob pena de inabilitação, ressalvando o disposto quanto à comprovação da regularidade fiscal das microempresas ou empresas de pequeno porte, conforme disposto na Lei Complementar nº 123/2006, alterada pela Lei Complementar nº 147/2014.
- 10.8.3 Também poderão ser consultados os sítios oficiais emissores de certidões de regularidade fiscal e trabalhista, especialmente quando o licitante esteja com alguma documentação vencida junto ao SICAF;
- 10.9 Os documentos de que tratam os subitens anteriores serão analisados pelo pregoeiro e sua Equipe de Apoio quanto a sua conformidade com o solicitado neste Edital.



MUNICÍPIO DE

SÃO JORGE D'OESTE

Estado do Paraná www.pmsjorge.pr.gov.br | CNPJ 76.995.380/0001-03

- 10.10 No julgamento da habilitação, ao pregoeiro poderá sanar erros ou falhas que não alterem a substância das propostas, dos documentos e sua validade jurídica, mediante despacho fundamentado, registrado em ata e acessível a todos, atribuindo-lhes validade e eficácia para fins de habilitação e classificação.
- 10.11 O não atendimento das exigências constantes do item 10 deste Edital implicará a inabilitação do licitante.
- 10.12 O licitante provisoriamente vencedor em um item, que estiver concorrendo em outro item, ficará obrigado a comprovar os requisitos de habilitação cumulativamente, isto é, somando as exigências do item em que venceu às do item em que estiver concorrendo, e assim sucessivamente, sob pena de inabilitação, além da aplicação das sanções cabíveis.
- 10.13 Não havendo a comprovação cumulativa dos requisitos de habilitação, a inabilitação recairá sobre o(s) item(ns) de menor(es) valor(es) cuja retirada(s) seja(m) suficiente(s) para a habilitação do licitante nos remanescentes.
- 10.14 Constatado o atendimento às exigências de habilitação fixadas no Edital, o licitante será declarado vencedor.

11 APRESENTAÇÃO DA PROPOSTA DE PREÇOS AJUSTADA E ENVIO DOS DOCUMENTOS COMPLEMENTARES DE HABILITAÇÃO

- 11.1 Encerrada a etapa de lances, ao pregoeiro convocará o licitante detentor da melhor oferta, item a item ou um item por licitante, para que este anexe no sistema COMPRASNET, a **PROPOSTA DE PREÇOS AJUSTADA**, em conformidade com o último lance ofertado. Para tanto, ao pregoeiro fará uso de a ferramenta “CONVOCAR ANEXO”, devendo o licitante anexar o documento utilizando o link “ANEXAR” disponível apenas para o licitante/vencedor.
- 11.2 Havendo a necessidade de envio de **documentos de habilitação complementares**, necessários à confirmação daqueles exigidos neste Edital e **já apresentados**, o licitante será convocado a encaminhá-los, em formato digital, via sistema, **no prazo de 02 (duas) horas**, sob pena de inabilitação
- 11.3 O licitante deverá anexar a **Proposta de Preços Ajustada, num prazo de até 02 (duas) horas de efetivo funcionamento do órgão público, ou seja, das 8h às 12h e das 13h30min às 17h30min**, contados da convocação.
- 11.4 Em caso de indisponibilidade do sistema, será aceito o envio da proposta ajustada por meio do e-mail: diogo@pmsjorge.pr.gov.br. Após o envio do e-mail, o responsável pelo envio deverá entrar em contato com o pregoeiro para confirmar o recebimento do e-mail e do seu conteúdo. O pregoeiro não se responsabilizará por emails que, por qualquer motivo, não forem recebidos em virtude de problemas no servidor ou navegador, tanto do Município de São Jorge D'Oeste quanto do emissor.



MUNICÍPIO DE SÃO JORGE D'OESTE

Estado do Paraná | www.pmsjorge.pr.gov.br | CNPJ 76.995.380/0001-03

- 11.4.1 A fim de aplicar o princípio da isonomia entre as licitantes, após transcorrido o prazo de 02 (duas) horas, não serão considerados, para fins de análise, sob qualquer alegação, o envio da Proposta de Preço, sendo realizado, pelo Pregoeiro, o registro da não aceitação da proposta.
- 11.4.1.1 Em caso de impossibilidade de atendimento ao prazo, o licitante deverá solicitar, **dentro do prazo estipulado**, via chat ou e-mail, prorrogação do mesmo.
- 11.4.2 É facultado ao pregoeiro ou à autoridade competente, em qualquer fase da licitação, a promoção de diligência destinada a esclarecer ou complementar a instrução do processo, **vedada a inclusão posterior de documento ou informação que deveria constar do processo desde a realização da sessão pública.**
- 11.4.3 Se a proposta não for aceitável ou se a LICITANTE deixar de enviar a Proposta de Preços atualizada ou não atender às exigências habilitatórias, ao pregoeiro DESCLASSIFICARÁ e examinará a proposta subsequente e, assim, sucessivamente, na ordem de classificação, até a apuração de uma proposta que atenda a este Edital.
- 11.5 A proposta deverá conter:
- 11.5.1 proposta de preços, conforme modelo constante do Anexo II do presente Edital, vedado o preenchimento desta com dados aleatórios, sob pena de desclassificação da proposta;
- 11.5.2 preços unitários e totais, em moeda corrente nacional, em algarismo e por extenso, sem inclusão de qualquer encargo financeiro ou previsão inflacionária;
- 11.5.3 indicação/especificação produtos e marca;
- 11.5.4 A apresentação da proposta implicará na plena aceitação das condições estabelecidas neste edital e seus anexos.
- 11.5.5 prazo de validade da proposta não inferior a 60 (sessenta) dias, contados da data estipulada para a abertura do presente certame, conforme previsto no art. 69, § 2º combinado com o artigo 66, § 4º;
- 11.5.6 O preço proposto deverá ser expresso em moeda corrente nacional (Real), com até duas casas decimais (0,00).
- 11.5.7 A proposta, enviada exclusivamente por meio do Sistema Eletrônico, deve atender todas as especificações técnicas obrigatórias do Edital e Anexos sob pena de desclassificação.
- 11.5.8 Ao pregoeiro reserva o direito de realizar diligências para instrução do processo sobre informações que não estejam claras, bem como de solicitar documentos complementares que julgar necessários para os respectivos esclarecimentos.



MUNICÍPIO DE

SÃO JORGE D'OESTE

Estado do Paraná www.pmsjorge.pr.gov.br | CNPJ 76.995.380/0001-03

- 11.5.9 A proposta apresentada terá que refletir preços equivalentes aos praticados no mercado no dia de sua apresentação.
- 11.6 A Prefeitura Municipal poderá solicitar ao licitante a prorrogação do prazo de validade da PROPOSTA por até 30 (trinta) dias. Neste caso, tanto a solicitação quanto a aceitação serão formuladas por escrito, sendo facultado ao licitante recusar ou aceitar o pedido; entretanto, no caso de concordância, a PROPOSTA não poderá ser modificada.

11 DO ENCAMINHANDO DA DOCUMENTAÇÃO ORIGINAL

- 11.1 A documentação constante no item 10, **caso solicitada**, deverão ser encaminhadas em original ou cópias autenticadas, juntamente com a proposta final também original, no **prazo máximo de 03 (três) dias úteis**, contados da solicitação do pregoeiro no sistema eletrônico, no seguinte endereço: **Avenida Iguaçu, 281 – Centro – São Jorge D'Oeste- PR, CEP 85575-000**. Aos cuidados do Departamento de Compras, Licitações e Contratos e o pregoeiro responsável: Diogo de Oliveira. O envelope contendo os documentos deve estar lacrado e informar o nome da empresa ou empresário individual, número do CNPJ, número e ano do Pregão Eletrônico.
- 11.2 Consideradas cumpridas todas as exigências do edital quanto à apresentação da documentação de habilitação e proposta final pelo licitante classificado em primeiro lugar, o pregoeiro o declarará vencedor.
- 11.3 Ocorrendo a inabilitação, o pregoeiro convocará o autor do segundo menor lance para apresentar sua documentação de habilitação e, se necessário, observada a ordem crescente de preço, os autores dos demais lances, desde que atendam ao critério de aceitabilidade estabelecido pelo instrumento convocatório, ou poderá revogar a licitação.

12 DOS RECURSOS

- 12.1 **Declarado o vencedor**, ao pregoeiro abrirá prazo, durante o qual, qualquer licitante poderá de forma motivada, em campo próprio do sistema, manifestar sua intenção de recorrer.
- 12.2 A falta de manifestação motivada quanto à intenção de recorrer importará na decadência desse direito.
- 12.3 Uma vez aceita a intenção de recurso será concedido o prazo de 03 (três) dias para a apresentação das razões de recurso, ficando os demais licitantes, desde logo intimados para, querendo, apresentarem as contrarrazões em igual prazo, que começará a contar do término do prazo do recorrente, sendo-lhes assegurada vista imediata dos elementos indispensáveis à defesa dos seus interesses.
- 12.4 Os recursos e contrarrazões deverão ser manifestados exclusivamente por meio eletrônico via internet, no site: www.gov.br/compras/pt-br.
- 12.5 O recurso contra decisão do Pregoeiro não terá efeito suspensivo



MUNICÍPIO DE

SÃO JORGE D'OESTE

Estado do Paraná www.pmsjorge.pr.gov.br | CNPJ 76.995.380/0001-03

- 12.6 Decorridos os prazos para os recursos e contrarrazões, ao pregoeiro terá até 5 (cinco) dias para:
- 12.6.1 Negar admissibilidade ao recurso, quando interposto sem motivação ou fora do prazo estabelecido;
 - 12.6.2 motivadamente, reconsiderar a decisão;
 - 12.6.3 manter a decisão, encaminhando o recurso à autoridade competente;
- 12.7 O acolhimento do recurso importará na invalidação apenas dos atos insuscetíveis de aproveitamento.
- 12.8 Decididos os recursos e constatada a regularidade dos atos procedimentais, a autoridade competente adjudicará o objeto e homologará o processo licitatório para determinar a contratação.
- 12.9 **Não havendo recurso**, ao pregoeiro adjudicará o objeto ao licitante vencedor e encaminhará o procedimento à autoridade superior para homologação.

13 DA REABERTURA DA SESSÃO PÚBLICA

13.1 A sessão pública poderá ser reaberta:

- 13.1.1 Nas hipóteses de provimento de recurso que leve à anulação de atos anteriores à realização da sessão pública precedente ou em que seja anulada a própria sessão pública, situação em que serão repetidos os atos anulados e os que dele dependam.
 - 13.1.2 Quando houver erro na aceitação do preço melhor classificado ou quando o licitante declarado vencedor não assinar o contrato, não retirar o instrumento equivalente ou não comprovar a regularização fiscal e trabalhista, nos termos do art. 43, §1º da LC nº 123/2006. Nessas hipóteses, serão adotados os procedimentos imediatamente posteriores ao encerramento da etapa de lances.
- 13.2 Todos os licitantes remanescentes deverão ser convocados para acompanhar a sessão reaberta.
- 13.2.1 A convocação se dará por meio do sistema eletrônico (“chat”) ou e-mail, de acordo com a fase do procedimento licitatório.
 - 13.2.2 A convocação feita por e-mail dar-se-á de acordo com os dados contidos no SICAF, sendo responsabilidade do licitante manter seus dados cadastrais atualizados.

14 DA ADJUDICAÇÃO E HOMOLOGAÇÃO

- 14.1 Constatado o atendimento das exigências fixadas neste Edital, o licitante classificado em primeiro lugar será declarado vencedor.
- 14.1.1 Se o primeiro proponente classificado não atender às exigências de habilitação, será examinada a documentação do segundo proponente classificado, na ordem de classificação, e assim sucessivamente, até o encontro de uma proposta que atenda a



MUNICÍPIO DE

SÃO JORGE D'OESTE

Estado do Paraná www.pmsjorge.pr.gov.br | CNPJ 76.995.380/0001-03

todas as exigências do edital, sendo o respectivo proponente declarado vencedor e a ele adjudicado o objeto da licitação.

14.2 A homologação do resultado da licitação é de responsabilidade da autoridade competente e só poderá ser realizada depois da adjudicação do objeto ao proponente vencedor pelo pregoeiro, ou, quando houver recurso, pela própria autoridade competente.

14.2.1 A homologação do resultado desta licitação não obriga esta Administração à aquisição do objeto licitado.

15 DO PAGAMENTO

15.1 Os pagamentos serão efetuados em até 30 (trinta) dias, contados a partir da apresentação da Nota Fiscal, acompanhada pela ordem de serviços (quando houver), devidamente assinada pelo fiscal designado pelo Município e acompanhada ainda das CND's FGTS, TRABALHISTA e FEDERAL e após o recebimento definitivo do objeto, através de transferência eletrônica para a conta bancária da CONTRATADA indicada pela mesma.

15.2 A vencedora do certame deverá apresentar as certidões (FGTS, TRABALHISTA, CERTIDÃO ESTADUAL, FEDERAL E MUNICIPAL) em validade para o pagamento.

15.3 Quaisquer erros ou emissão ocorrido na documentação fiscal será motivo de correção por parte da adjudicatária e haverá em decorrência, suspensão do prazo de pagamento até que o problema seja definitivamente sanado.

15.4 Em caso de atraso de pagamento motivado exclusivamente pelo Município de São Jorge D'Oeste/PR, o valor devido deverá ser acrescido de atualização financeira, e sua apuração se fará desde a data de seu vencimento até a data do efetivo pagamento, em que os juros de mora serão calculados à taxa de 0,5% (meio por cento) ao mês, ou 6% (seis por cento) ao ano.

16 DA DOTAÇÃO ORÇAMENTÁRIA E REAJUSTE DE PREÇOS

16.1 Durante a vigência do Registro de Preços, os valores registrados não serão reajustados.

16.2 Somente poderá ocorrer a recomposição de valores nos casos enquadrados no disposto no Artigo 65, II, "d" da Lei 8.666/93.

16.3 Não serão liberadas recomposições **decorrentes de inflação**, que não configurem álea econômica extraordinária, **tampouco fato previsível**.

16.4 Os pedidos de recomposição de valores deverão ser protocolados junto ao Setor de Protocolo da Prefeitura Municipal.

16.5 Somente serão analisados os pedidos de recomposição de valores que contenham todos os documentos comprobatórios para a referida recomposição, conforme disposto no Artigo 65, II, "d" da Lei 8.666/93.



MUNICÍPIO DE

SÃO JORGE D'OESTE

Estado do Paraná www.pmsjorge.pr.gov.br | CNPJ 76.995.380/0001-03

16.6 Os valores recompostos somente serão repassados após a assinatura, devolução do Termo assinado (conforme o caso) e publicação do Termo de Aditamento.

16.7 Os recursos destinados ao pagamento do objeto de que trata o presente edital, são oriundos dos Recursos vinculados a E. C. 29/00. Os recursos orçamentários correrão por conta da seguinte dotação:

Conta	Órgão/Unidade	Funcional programática	Elemento de despesa	Fonte
4880	12.003	12.003.15.451.0010.2068	3.3.90.30.30.26.00	000

17 ATA DE REGISTRO DE PREÇOS

- 17.1 Após a adjudicação e a homologação, os preços serão registrados na Ata de Registro de Preços, cuja minuta constitui o **Anexo V** deste Edital.
- 17.2 A Ata de Registro de Preços será encaminhada através de correio eletrônico, para o endereço de e-mail disponibilizado pelo licitante na fase de habilitação, competindo ao Contratado a **impressão e assinatura do instrumento em 02 (duas) vias**, providenciando a entrega da via original no Departamento de Licitações da Prefeitura Municipal, **em até 05 (cinco) dias após o seu recebimento.**
- 17.3 A via do instrumento destinada ao Contratado, devidamente assinada pelo Contratante, será disponibilizada por correio eletrônico, na forma do item antecedente, ou para retirada no Paço Municipal a partir de 05 (cinco) dias após o protocolo da entrega das vias originais prevista no item anterior
- 17.4 A vigência da Ata de Registro de Preços será de 12 (doze) meses, contados a partir da primeira publicação das Atas de Registro de Preços deste processo licitatório.
- 17.5 O órgão gerenciador da Ata de Registro de Preços poderá, a qualquer tempo, requerer comprovação da prática dos preços apresentados, que poderá ser feita através da cópia de notas fiscais ou outro documento comprobatório dos preços de mercado.
- 17.6 Nos termos do § 2º do Artigo 15 da Lei 8666/93, serão publicados pelo órgão gerenciador da Prefeitura do Município de São Jorge D'Oeste, trimestralmente, no Diário Oficial Eletrônico dos Municípios do Paraná, contendo todos os valores unitários referentes a este Pregão.
- 17.7 Quando os primeiros classificados estiverem impossibilitados de cumprir com o fornecimento do objeto (devidamente justificado e aceito pela Administração), as licitantes remanescentes poderão ser chamadas para fornecer os materiais, desde que o preço registrado se encontre dentro dos praticados no mercado.
- 17.8 Caso os preços dos licitantes remanescentes encontrem-se acima do praticado no mercado, os mesmos poderão ser negociados (reduzidos). Caso os preços venham a ser negociados, os mesmos serão novamente registrados em Ata e publicados.



MUNICÍPIO DE

SÃO JORGE D'OESTE

Estado do Paraná www.pmsjorge.pr.gov.br | CNPJ 76.995.380/0001-03

18 DO PRAZO DE VALIDADE E DO CANCELAMENTO DO REGISTRO DE PREÇOS.

- 18.1 O prazo de validade do registro de preços será de 12 (doze) meses, contado a partir da data da publicação da respectiva Ata de Registro de Preços.
- 18.2 A Ata de Registro de Preços poderá ser alterada, cancelada ou suspensa na ocorrência das situações previstas no artigo 13, respectivamente, do Decreto Municipal nº 176/2007, de 03 de julho de 2007.

19 DA REVISÃO DO REGISTRO DE PREÇOS

- 19.10 gestor responsável pela Ata de Registro de Preços deverá acompanhar, periodicamente, os preços praticados no mercado para os bens registrados, nas mesmas condições de fornecimento, podendo, para tanto, valer-se de pesquisa de preços ou de outro processo disponível.
- 19.2 Quando o preço inicialmente registrado, por motivo superveniente, tornar-se superior ao preço praticado no mercado, o gestor da Ata de Registro de Preços deverá convocar o fornecedor visando à negociação para a redução de preços e a sua adequação ao praticado pelo mercado.
- 19.3 Frustrada a negociação, o fornecedor poderá ser liberado do compromisso assumido, desde que comprovadamente demonstre a inviabilidade de redução.

20 DAS PENALIDADES

- 20.1 Comete infração administrativa, nos termos da Lei nº 10.520, de 2002, o licitante/adjudicatário que:
- 20.1.1 não assinar o termo de contrato ou aceitar/retirar o instrumento equivalente, quando convocado dentro do prazo de validade da proposta;
 - 20.1.2 não assinar a ata de registro de preços, quando cabível;
 - 20.1.3 apresentar documentação falsa;
 - 20.1.4 deixar de entregar os documentos exigidos no certame;
 - 20.1.5 ensejar o retardamento da execução do objeto;
 - 20.1.6 não mantiver a proposta;
 - 20.1.7 cometer fraude fiscal;
 - 20.1.8 comportar-se de modo inidôneo;
- 20.2A CONTRATADA, durante a execução da Ata de Registro de Preços, poderá ser apenada com:
- a) Advertência;
 - b) Multa;
 - c) Suspensão de licitar e impedimento de contratar com a Administração Pública Municipal pelo prazo de até dois anos;
 - d) Impedimento de licitar e de contratar com o Município e descredenciamento no SICAF, pelo prazo de até cinco anos;



MUNICÍPIO DE

SÃO JORGE D'OESTE

Estado do Paraná www.pmsjorge.pr.gov.br | CNPJ 76.995.380/0001-03

e) Declaração de inidoneidade para licitar ou contratar com a Administração Pública, enquanto perdurarem os motivos determinantes da punição ou até que seja promovida a reabilitação perante a própria autoridade que aplicou a penalidade, que será concedida sempre que a Contratada ressarcir a Contratante pelos prejuízos causados.

20.3 Poderão ser aplicadas as seguintes multas, conforme a gravidade das infrações:

GRAU	CORRESPONDÊNCIA
1	3% sobre o valor do empenho.
2	5% sobre o valor do empenho.
3	7% sobre o valor do empenho.
4	10% sobre o valor do empenho
5	10% sobre o valor total da Ata, mais 5% ao dia sobre o valor do empenho.
6	30% sobre o valor do Produto a ser garantido, mais 2% ao dia por atraso sobre o valor do produto.
7	20% sobre o valor total da Ata.

20.4 Da classificação das infrações por gravidade (GRAU):

INFRAÇÃO	GRAU
DESCRIÇÃO DA GRAVIDADE OCORRIDA	
Permitir situação que crie a possibilidade de causar dano físico, lesão corporal ou consequências letais, por ocorrência.	5
Suspender ou interromper, salvo motivo de força maior ou caso fortuito, o fornecimento/entrega dos produtos por dia e por nota de empenho.	3
Atrasar a entrega injustificadamente, por empenho e por dia.	2
Entregar produto em desacordo com as especificações do edital e proposta sem motivo justificado; por ocorrência.	4
Entregar produtos usados, reconicionados e ou remanufaturados, por produto.	4
Entregar produto mal embalado ou com embalagem danificada e ou violada, por ocorrência.	2
Entregar produto com apresentação em desconformidade com a descrita no edital, por ocorrência.	2
Fornecer informação pérvida de serviço ou substituição de material; por ocorrência.	2
Reutilizar material, peça ou equipamento sem anuência da FISCALIZAÇÃO; por ocorrência.	3
Der causa à inexecução total do objeto da Ata	7
AINDA, DEIXAR DE:	
Zelar pelas instalações do Município no momento da entrega, por ocorrência.	1
Cumprir determinação formal ou instrução complementar do órgão fiscalizador, por ocorrência;	1
Manter a documentação de habilitação atualizada; por item, por ocorrência.	1
Cumprir horário de entrega estabelecido pelo contrato ou determinado pela FISCALIZAÇÃO; por ocorrência.	1
Cumprir determinação da FISCALIZAÇÃO para controle de acesso de seus funcionários; por ocorrência.	2
Cumprir quaisquer dos itens do Edital e seus Anexos não previstos nesta tabela de multas, após reincidência formalmente notificada pelo órgão fiscalizador, por item e	2



MUNICÍPIO DE

SÃO JORGE D'OESTE

Estado do Paraná www.pmsjorge.pr.gov.br | CNPJ 76.995.380/0001-03

por ocorrência;	
Substituir os produtos, às suas custas, quando protegido pela respectiva garantia.	6

20.5A somatória das multas previstas nas tabelas acima não poderá ultrapassar ao percentual de 20% (vinte por cento) sobre o valor total da ata registrada com esse fornecedor.

20.6No caso de atraso por mais de 30 (trinta) dias, ou de o somatório das multas aplicadas por atraso ou inadimplemento ultrapassarem o percentual de 20% (vinte por cento) do valor total da ata, fica facultado ao Município de São Jorge D'oeste/PR reconhecer a ocorrência das hipóteses de cancelamento da ata.

20.7O valor da multa poderá ser descontado das faturas devidas à contratada.

20.8Se os valores das faturas forem insuficientes, fica a contratada obrigada a recolher a importância devida no prazo de 30 (trinta) dias, contados da comunicação oficial.

20.9A penalidade de multa pode ser aplicada cumulativamente com as demais sanções.

20.10 Esgotados os meios administrativos para cobrança do valor devido pela contratada à contratante, este será encaminhado para inscrição em dívida ativa.

20.11 As sanções administrativas serão aplicadas em procedimento administrativo autônomo, garantindo-se o contraditório e a ampla defesa à contratada, observando-se o procedimento previsto na Lei nº 8.666/1993.

20.12 A autoridade competente, na aplicação das sanções, levará em consideração a gravidade da conduta do infrator, o caráter educativo da pena, a reincidência de transgressões por parte da contratante, levando em consideração todos os atos celebrados com a CONTRATANTE, bem como os danos causados à Administração, observando o princípio da proporcionalidade e da razoabilidade.

20.13 Se, durante o processo de aplicação de penalidade, houver indícios de prática de infração administrativa tipificada pela Lei nº 12.846, de 1º de agosto de 2013 (Lei Anticorrupção), como ato lesivo à administração pública nacional, cópias do processo administrativo necessárias à apuração da responsabilidade da empresa deverão ser remetidas à autoridade competente, com despacho fundamentado, para ciência e decisão sobre a eventual instauração de investigação preliminar ou Processo Administrativo de Responsabilização – PAR.

20.14 A apuração e o julgamento das demais infrações administrativas não consideradas como ato lesivo à Administração Pública nacional nos termos da Lei nº 12.846/2013, seguirão seu rito normal na unidade administrativa.

20.15 O processamento do PAR não interfere no seguimento regular dos processos administrativos específicos para apuração da ocorrência de danos e prejuízos à Administração Pública Municipal resultantes de ato lesivo cometido por pessoa jurídica, com ou sem a participação de agente público.



MUNICÍPIO DE

SÃO JORGE D'OESTE

Estado do Paraná www.pmsjorge.pr.gov.br | CNPJ 76.995.380/0001-03

- 20.16 Caso o valor da multa não seja suficiente para cobrir os prejuízos causados pela conduta do licitante, o Município poderá cobrar o valor remanescente judicialmente, conforme artigo 419 do Código Civil.
- 20.17 As penalidades serão obrigatoriamente registradas no SICAF.

21 DA REVOGAÇÃO E ANULAÇÃO

- 21.1 Fica assegurado a Prefeitura Municipal de São Jorge D'Oeste direito de revogar a licitação por razões de interesse público decorrentes de fato superveniente devidamente comprovado, ou anulá-la em virtude de vício insanável.
- 21.2 A declaração de nulidade de algum ato do procedimento somente resultará na nulidade dos atos que diretamente dele dependam.
- 21.3 Quando da declaração de nulidade de algum ato do procedimento, a autoridade competente indicará expressamente os atos a que ela se estende.
- 21.4 A nulidade do procedimento de licitação não gera obrigação de indenizar pela Administração.
- 21.5 A nulidade da contratação opera efeitos retroativamente, impedindo os efeitos jurídicos que o contrato, ordinariamente, deveria produzir, além de desconstituir os já produzidos.
- 21.6 Nenhum ato será declarado nulo se do vício não resultar prejuízo ao interesse público ou aos demais interessados.
- 21.7 A revogação ou anulação será precedida de procedimento administrativo, assegurado o contraditório e a ampla defesa, e formalizada mediante parecer escrito e devidamente fundamentado.
- 21.8 A autoridade competente para anular ou revogar a licitação é o Prefeito Municipal de São Jorge D'Oeste.

22 DA FRAUDE E DA CORRUPÇÃO

- 22.1 As partes declaram conhecer as normas de prevenção à corrupção previstas na legislação brasileira, dentre elas, a Lei de Improbidade Administrativa (Lei Federal nº 8.429/1992), a Lei Federal nº 12.846/2013 e seus regulamentos, se comprometem que para a execução deste contrato nenhuma das partes poderá oferecer, dar ou se comprometer a dar, a quem quer que seja, aceitar ou se comprometer a aceitar, de quem quer que seja, tanto por conta própria quanto por intermédio de outrem, qualquer pagamento, doação, compensação, vantagens financeiras ou benefícios indevidos de qualquer espécie, de modo fraudulento que constituam prática ilegal ou de corrupção, bem como de manipular ou fraudar o equilíbrio econômico financeiro do presente contrato, seja de forma direta ou indireta quanto ao objeto deste contrato, devendo garantir, ainda que seus prepostos, administradores e colaboradores ajam da mesma forma.



MUNICÍPIO DE

SÃO JORGE D'OESTE

Estado do Paraná www.pmsjorge.pr.gov.br | CNPJ 76.995.380/0001-03

23 DAS DISPOSIÇÕES GERAIS

- 23.1 O resultado e demais atos do presente certame será divulgado no Jornal de Beltrão e no Portal de Transparência do Município através do endereço eletrônico www.pmsjorge.pr.gov.br/.
- 23.2 As normas disciplinadoras desta licitação serão sempre interpretadas em favor da ampliação da disputa entre os interessados, desde que a interpretação não viole a lei e não comprometa o interesse da Administração, a finalidade e a segurança da contratação.
- 23.3 O sistema disponibilizará campo próprio para troca de mensagens entre o Pregoeiro e os licitantes.
- 23.4 Os proponentes intimados para prestar quaisquer esclarecimentos adicionais deverão fazê-lo no prazo determinado pelo pregoeiro.
- 23.5 Será facultado ao Pregoeiro ou à autoridade superior, em qualquer fase do julgamento, promover diligência destinada a esclarecer ou a complementar a instrução do processo, inclusive parecer técnico à Secretaria requerente do certame com relação aos produtos cotados, bem como solicitar aos órgãos competentes, elaboração de parecer técnico destinado a fundamentar a decisão.
- 23.6 O Pregoeiro poderá, ainda, relevar erros formais, ou simples omissões em quaisquer documentos, para fins de habilitação e classificação da proponente, desde que sejam irrelevantes, não firam o entendimento da proposta e o ato não acarrete violação aos princípios básicos da licitação e não gerem a majoração do preço proposto.
- 23.7 As licitantes devem acompanhar rigorosamente todas as fases do certame e as operações no sistema eletrônico, inclusive mensagem via chat, sendo responsável pelo ônus decorrente da perda de negócios diante da inobservância de qualquer mensagem enviada ou emitida pelo Sistema ou de sua desconexão, bem como será responsável pela apresentação dos documentos solicitados nos prazos previstos.
- 23.8 Nenhuma indenização será devida às licitantes pela elaboração ou pela apresentação de documentação referente ao presente Edital.
- 23.9 A homologação do resultado desta licitação não implicará direito à contratação.
- 23.10 Na contagem dos prazos estabelecidos neste Edital, exclui-se o dia do início e inclui-se o do vencimento, observando-se que só se iniciam e vencem prazos em dia de expediente normal na Prefeitura Municipal de São Jorge D'Oeste, exceto quando explicitamente disposto em contrário.
- 23.11 A autoridade competente poderá revogar a presente licitação por razões de interesse público decorrente de fato superveniente devidamente comprovado, pertinente e suficiente para justificar tal conduta, devendo anulá-la por ilegalidade, de ofício ou por provocação de terceiros, mediante parecer escrito e devidamente fundamentado, sem que caiba às Licitantes direito à indenização.



MUNICÍPIO DE

SÃO JORGE D'OESTE

Estado do Paraná www.pmsjorge.pr.gov.br | CNPJ 76.995.380/0001-03

- 23.12 A anulação do procedimento licitatório induz a da Ata de Registro de Preços, ressalvado o disposto no parágrafo único, art. 59 da Lei 8.666/93.
- 23.13 O resultado da licitação será divulgado pelo Portal COMPRASNET através do site <http://www.gov.br/compras/pt-br> e estará disponível junto a Divisão de Licitações do Município de São Jorge D'Oeste.
- 23.14 No caso de alteração deste Edital no curso do prazo estabelecido para a realização do Pregão, este prazo será reaberto, exceto quando, inquestionavelmente, a alteração não afetar a formulação das propostas.
- 23.15 É obrigação da proponente observar e acompanhar rigorosamente os editais, todas as fases do certame e comunicados oficiais divulgados conforme item anterior, ler e interpretar o conteúdo destes, desobrigando totalmente o órgão licitador, por interpretações errôneas ou inobservâncias.
- 23.16 A proponente deverá indicar ao Pregoeiro todos os meios de contato (telefone/endereço eletrônico (e-mail), para comunicação, e obriga-se a manter os dados devidamente atualizados durante todo o decurso processual. Será de sua inteira responsabilidade o retorno imediato de todos os atos comunicados, os quais serão considerados recebidos, não lhe cabendo qualquer alegação de não recebimentos dos documentos.
- 23.17 O pregoeiro não se responsabilizará por e-mails que, por qualquer motivo, não forem recebidos em virtude de problemas no servidor ou navegador, tanto do Município de São Jorge D'Oeste quanto do emissor.
- 23.18 Incumbirá ao Licitante acompanhar as operações no Sistema Eletrônico, sendo responsável pelo ônus decorrente da perda de negócios diante da inobservância de qualquer mensagem enviada e emitida pelo Sistema ou de sua desconexão.
- 23.19 Caso o sistema eletrônico desconectar para o pregoeiro no decorrer da etapa de lances da sessão pública, e permanecendo acessíveis aos licitantes, os lances continuarão sendo recebidos, sem o prejuízo dos atos realizados.
- 23.20 Se a desconexão do pregoeiro persistir por tempo superior a 10min (dez minutos), a sessão pública será suspensa e só poderá ser reiniciada após decorrido, no mínimo 24h (vinte e quatro horas), após a comunicação do fato aos participantes em campo próprio no sistema eletrônico.
- 23.21 CASO A ETAPA DE LANCES ULTRAPASSE O HORÁRIO DE EXPEDIENTE, O PREGÃO SERÁ SUSPENSO E RETORNARÁ NO HORÁRIO INFORMADO PELO PREGOEIRO VIA CHAT.**
- 23.22 Não havendo expediente, ocorrendo qualquer fato superveniente, ou mesmo indisponibilidade no Sistema Comprasnet que impeça a realização do certame na data e horário marcado, a sessão pública será automaticamente transferida para o primeiro dia útil subsequente, no horário estabelecido neste Edital, desde que não haja comunicação do Pregoeiro em contrário.



MUNICÍPIO DE

SÃO JORGE D'OESTE

Estado do Paraná www.pmsjorge.pr.gov.br | CNPJ 76.995.380/0001-03

- 23.23 Na hipótese de necessidade de suspensão da sessão pública para a realização de diligências, com vistas ao saneamento das propostas, a sessão pública somente poderá ser reiniciada mediante aviso prévio no sistema com, no mínimo, vinte e quatro horas de antecedência, e a ocorrência será registrada em ata.
- 23.24 Para dirimir, na esfera judicial, as questões oriundas do presente Edital, será competente o Foro da Comarca de São João - PR.
- 23.25 Os casos omissos serão resolvidos pelo Pregoeiro.
- 23.26 Integram este Edital, para todos os fins e efeitos, os seguintes Anexos:

ANEXO I	Termo de Referência - Especificações Técnicas e Condições de Fornecimento;
ANEXO II	Modelo Padrão de Proposta Comercial;
ANEXO III	Modelo de Declaração Unificada;
ANEXO IV	Modelo de Ata de Registro de Preços.
ANEXO V	Termo de referência Técnico

São Jorge D'Oeste, 26 de janeiro de 2023.

.....
LEILA DA ROCHA
PREFEITA



MUNICÍPIO DE

SÃO JORGE D'OESTE

Estado do Paraná www.pmsjorge.pr.gov.br | CNPJ 76.995.380/0001-03

EDITAL DE PREGÃO Nº 05/2023
PROCESSO ADMINISTRATIVO Nº 22/2023
MODALIDADE: PREGÃO ELETRÔNICO
TIPO: MENOR PREÇO POR ITEM UNITÁRIO

OBJETO: Registro de preços, objetivando a futura aquisição de braço em tubo de aço carbono, cintas, relés foto controlador, conectores e cabos para iluminação pública com tecnologia led para atendimento ao Termo de Cooperação Técnica firmado no âmbito do Procel Reluz para implementação de ações de eficiência energética no sistema de iluminação pública do Município. TCT-PRF-071/2022 conforme termo de referência anexo para o Município de São Jorge D'Oeste - Pr.

ANEXO - I

Termo de Referência

ESPECIFICAÇÕES TÉCNICAS E CONDIÇÕES DE FORNECIMENTO

I - DESCRIÇÃO:

- 1.1. Constitui objeto deste certame **Registro de preços, objetivando a futura aquisição de braço em tubo de aço carbono, cintas, relés foto controlador, conectores e cabos para iluminação pública com tecnologia led para atendimento ao Termo de Cooperação Técnica firmado no âmbito do Procel Reluz para implementação de ações de eficiência energética no sistema de iluminação pública do Município. TCT-PRF-071/2022 conforme termo de referência anexo para o Município de São Jorge D'Oeste - Pr.**

Lote: 1						
Item	Código do produto/serviço	Nome do produto/serviço	Qtde.	Unidade	Preço máximo	Preço máximo total
1	64194	Braço em tubo de aço carbono com comprimento nominal de 3000 mm, (\emptyset) nominal de 48mm e ângulo de montagem de 0º a 5º no ponto da luminária. ITEM DESTINADO A AMPLA CONCORRÊNCIA	1005,00	UN	383,50	385.417,50

ITENS EXCLUSIVOS PARA MICRO E PEQUENA EMPRESA

2	64193	Braço em tubo de aço carbono com comprimento nominal de 3000 mm, (\emptyset) nominal de 48mm e ângulo de montagem de 0º a 5º no ponto da luminária. ITEM EXCLUSIVO PARA MICRO E PEQUENA EMPRESA	208,00	UN	383,50	79.768,00
3	64186	Cabo de cobre singelo (unipolar) 1,5 mm ² com isolamento em XLPE ou EPR 90º, 0,6 / 1 kV, na cor preta.	9.620,00	MT	1,87	17.989,40
4	64189	Conector de Derivação Cunha tipo II- Verde	300,00	PÇ	10,00	3.000,00
5	64190	Conector de Derivação Cunha tipo IV- Azul	300,00	PÇ	14,70	4.410,00
6	64187	Conector Perfurante em polímero resistente a intempéries e a raios U.V. Contatos em cobre estanhado, Possui porca fusível para garantir uma perfeita aplicação. Possui borrachas elastoméricas,	2.706,00	PÇ	14,00	37.884,00



MUNICÍPIO DE

SÃO JORGE D'OESTE

Estado do Paraná www.pmsjorge.pr.gov.br | CNPJ 76.995.380/0001-03

		tornando o conector estanque. condutor tronco - 10 a 95mm ² , condutor derivação 1,5 a 10mm ² .				
7	64188	Conector Perfurante em polímero resistente a intempéries e a raios U.V. Contatos em cobre estanhado, Possui porca fusível para garantir uma perfeita aplicação. Possui borrachas elastoméricas, tornando o conector estanque. condutor tronco - 16 a 120mm ² , condutor derivação 4 a 35mm ² .	2.706,00	PÇ	23,75	64.267,50
8	64192	Fita isolante adesiva anti chamas, uso de 750V, rolo de 19 mm por 20 m	20,00	PÇ	8,10	162,00
9	64191	Kit composto de um PAR de parafuso M16 em aço galvanizado, comprimento de 250mm, diâmetro de 16mm, rosca máquina, cabeça quadrada, inclusive porca (poste de madeira e/ou duplo T).	3.006,00	PÇ	21,00	63.126,00
10	64185	Relé foto controlador eletrônico, Liga de Noite (LN), Falha Desligado (FD / fail off), conforme ABNT NBR 5123, em policarbonato com proteção UV, capacidade de carga de 1000W resistivo, tensão de funcionamento de 220V e 60Hz, proteção contra surtos de 2kA, índice de proteção IP 65, tomada padrão NEMA com 3 pinos em latão estanhado, funcionamento com histerese e retardo para evitar acionamento por picos de luminosidade transitórios, com garantia total de 2 anos.	1.503,00	PÇ	40,00	60.120,00
TOTAL.....						716.144,40

OBS: Em caso de divergência entre o detalhamento dos descritivos dos itens registrados no Portal de Compras (código CATMAT) e os constantes no Termo de Referência, PARA EFEITO DE PROPOSTA, ENTREGA E RECEBIMENTO DO OBJETO, prevalecerão as do Termo de Referência (ANEXO I).

Valor máximo estimado da licitação **R\$ 716.144,40 (setecentos e dezesseis mil, cento e quarenta e quatro reais e quarenta centavos)**

II- PRAZO, FORMA E LOCAL DE ENTREGA:

2.1. Os produtos, objeto da presente licitação, deverão ser prestados, parceladamente, de acordo com a solicitação da Secretaria Municipal de Obras, Infraestrutura Rural e Serviços Urbanos, localizada na Avenida Santa Catarina, esquina com a Rua São Francisco, S/N, no Município de São Jorge D'Oeste.

2.1.1.A Contratada deverá atender a Solicitação da Secretaria, no prazo máximo de **20 (vinte) dias úteis**, contados do momento do envio do pedido (requisição) dos serviços e confirmação por e-mail ou contato telefônico.

2.1.2.Os prazos de que tratam o item 2.1.1 poderá ser prorrogados uma vez, por igual período, quando solicitado pelo convocado durante o transcurso do prazo e desde que ocorra motivo justificado aceito pela Administração.



MUNICÍPIO DE

SÃO JORGE D'OESTE

Estado do Paraná www.pmsjorge.pr.gov.br | CNPJ 76.995.380/0001-03

- 2.2. As entregas se darão de forma parcelada (sem ônus de entrega), pelo período de 12 (doze) meses, a partir da data de assinatura da Ata de Registro de Preços.

III- JUSTIFICATIVA PARA CONTRATAÇÃO

3.1. Visando a reestruturação do sistema de iluminação pública do Município utilizando-se de tecnologia de Led, dá-se a necessidade contratação de empresas especializadas para fornecimento de material elétrico com tecnologia em Led, desta forma atenderemos na íntegra o Termo de Cooperação Técnica celebrado com Eletrobras, no âmbito do Procel Reluz TCT-PRF-071/2022.

- 3.2. Em relação a quantidade solicitada trata-se de uma estimativa levantada pela secretaria para doze meses.

V – CONDIÇÕES DE RECEBIMENTO DO OBJETO:

6.1. Os objetos deste edital serão dados como recebido conforme:

- a. **Recebimento Provisório:** A partir da data da entrega do objeto solicitado, o Responsável Técnico do Departamento solicitante e fiscal da Ata de Registro de Preços, responsável pelo Recebimento da Secretaria Municipal de Administração terá um **prazo de 05 (cinco) dias úteis para conferência da Nota Fiscal**, data de validade dos produtos, lote, quantidade, bem como verificar a conformidade do equipamento/produto com o solicitado na Nota de Empenho. Caso ocorram divergências entre o bem solicitado e o entregue, o fiscal da Ata de Registro de Preços deverá rejeitá-lo e solicitar a **reposição num prazo de 05 (cinco) dias** contados do recebimento da notificação formal pela Contratada.
- b. **Recebimento Definitivo:** Após o prazo definido para recebimento provisório da mercadoria e estando todos os produtos em conformidade com a Ata de Registro de Preços, o fiscal da Ata de Registro de Preços responsável pelo Recebimento atestará na Nota Fiscal o recebimento definitivo encaminhando a mesma para os tramites legais de pagamento.
- c. A assinatura no conhecimento da empresa transportadora não implica/atesta o recebimento definitivo da mercadoria ou que a mesma esteja em conformidade com a Nota de Empenho/Ata de Registro de preços.
- d. Administração rejeitará, no todo ou em parte, os fornecimentos executados em desacordo com o disposto neste Termo de Referência. Se, após o recebimento provisório, constatar-se que os fornecimentos foram realizados em desacordo com o especificado, com defeito ou incompleto, a empresa fornecedora será notificada para que providencie, dentro do prazo a ser determinado, a correção necessária.
- e. Independentemente da aceitação, a empresa fornecedora deverá garantir a qualidade dos produtos fornecidos pelo prazo de garantia, obrigando-se a substituir no prazo



MUNICÍPIO DE

SÃO JORGE D'OESTE

Estado do Paraná www.pmsjorge.pr.gov.br | CNPJ 76.995.380/0001-03

determinado pela Administração, às suas expensas, aquele que apresentar falha ou defeito durante o recebimento e o período de cobertura da garantia.

VI – CONDIÇÕES DE ENTREGA DOS PRODUTOS PELA CONTRATADA

4.

4.2. Deverá entregar, durante toda a vigência da Ata, **a mesma marca dos produtos apresentados na proposta.**

4.3. Não serão aceitas trocas de marcas dos produtos após a assinatura da Ata de Registro de Preços. Caso ocorra algum problema no fornecimento da indústria e ou distribuidora para entregar a marca adjudicada, deve-se encaminhar solicitação prévia para avaliação do Fiscal e do Gestor da Ata de Registro de Preços.

VII – OBRIGAÇÕES DA CONTRATADA

5.

5.2. Os produtos deverão estar em conformidade com as normas vigentes (de acordo com cada item). Na entrega serão verificadas quantidades e especificações conforme descrição na Ata, bem como estado de conservação dos produtos e embalagens. Todos os produtos serão recebidos e conferidos por servidores designados da Prefeitura Municipal de São Jorge d'oeste.

5.3. Deve cumprir todas as obrigações constantes no Edital, seus anexos e sua proposta, assumindo como exclusivamente seus os riscos e as despesas decorrentes da boa e perfeita execução do objeto.

5.4. Deverá substituir, reparar ou corrigir, às suas expensas, no prazo fixado neste Termo de Referência, o objeto com avarias ou defeitos.

5.5. Deverá comunicar ao Contratante, no prazo máximo de **24 (vinte e quatro) horas** que antecede a data da entrega, os motivos que impossibilitem o cumprimento do prazo previsto, com a devida comprovação.

5.6. Deverá manter, durante toda a execução da Ata, em compatibilidade com as obrigações assumidas, todas as condições de habilitação e qualificação exigidas na licitação.

5.7. Na entrega dos produtos deverão estar incluídas todas as despesas de descolamento e transporte.

VIII – OBRIGAÇÕES DO CONTRATANTE

6.

6.2. Deverá verificar minuciosamente, no prazo fixado, a conformidade dos bens recebidos provisoriamente com as especificações constantes do Edital e da proposta, para fins de aceitação e recebimento definitivo;

6.3. Deverá comunicar à Contratada, por escrito, sobre imperfeições, falhas ou irregularidades verificadas no objeto fornecido, para que seja substituído, reparado ou corrigido;

6.4. Acompanhar e fiscalizar o cumprimento das obrigações da Contratada, através de comissão/servidor especialmente designado;



MUNICÍPIO DE

SÃO JORGE D'OESTE

Estado do Paraná | www.pmsjorge.pr.gov.br | CNPJ 76.995.380/0001-03

- 6.5. Efetuar o pagamento à Contratada no valor correspondente ao fornecimento do objeto, no prazo e forma estabelecidos no Edital e seus anexos;

IX – CONDIÇÕES DO PAGAMENTO

7.

- 7.2. Os pagamentos serão efetuados em até 30 (trinta) dias, contados a partir da apresentação da Nota Fiscal, acompanhada pela ordem de serviços (quando houver), devidamente assinada pelo fiscal designado pelo Município e acompanhada ainda das CND's FGTS, TRABALHISTA e FEDERAL e após o recebimento definitivo do objeto, através de transferência eletrônica para a conta bancária da CONTRATADA indicada pela mesma.

- 7.3. A vencedora do certame deverá apresentar as certidões (FGTS, TRABALHISTA, CERTIDÃO ESTADUAL, FEDERAL E MUNICIPAL) em validade para o pagamento.

- 7.4. Quaisquer erros ou emissão ocorrido na documentação fiscal será motivo de correção por parte da adjudicatária e haverá em decorrência, suspensão do prazo de pagamento até que o problema seja definitivamente sanado.

- 7.5. Em caso de atraso de pagamento motivado exclusivamente pelo Município de São Jorge D'Oeste/PR, o valor devido deverá ser acrescido de atualização financeira, e sua apuração se fará desde a data de seu vencimento até a data do efetivo pagamento, em que os juros de mora serão calculados à taxa de 0,5% (meio por cento) ao mês, ou 6% (seis por cento) ao ano.

X – FISCALIZAÇÃO E ACOMPANHAMENTO DA ATA DE REGISTRO DE PREÇOS

8.

- 8.2. A fiscalização e o acompanhamento da entrega dos produtos do contrato, será efetuada pelo Servidor **GLACIANO DE OLIVEIRA, da Secretaria Municipal de Obras, Infraestrutura Rural e Serviços Urbanos, cujo CPF nº 038.436.549-30, Telefone (46) 3534-8050**, a fim de verificar a conformidade dele com as especificações técnicas dispostas no mesmo, sendo eles:

- 8.3. A fiscalização de que trata este item não exclui nem reduz a responsabilidade do fornecedor, ainda que resultem de condições técnicas, vícios redibitórios ou emprego de material inadequado ou de qualidade inferior, e, na ocorrência desta, não implica na responsabilidade da administração e de seus agentes e prepostos.

XI – OBRIGAÇÕES DA CONTRATADA RELATIVAS A CRITÉRIOS DE SUSTENTABILIDADE:

9.

- 9.2. As boas práticas de otimização de recursos, redução de desperdícios e menor poluição se pautam em alguns pressupostos e exigências, que deverão ser observados pela CONTRATADA, que deverá fazer uso racional do consumo de energia e água, adotando medidas para evitar o desperdício e a CONTRATADA deverá:

- Colaborar com as medidas de redução de consumo e uso racional da água, cujo(s) encarregado(s) deve(m) atuar como facilitador(es) das mudanças de comportamento.
- Dar preferência à aquisição e uso de equipamentos e complementos que promovam a redução do consumo de água e que apresentem eficiência energética e redução de consumo.
- Evitar ao máximo o uso de extensões elétricas.



MUNICÍPIO DE

SÃO JORGE D'OESTE

Estado do Paraná www.pmsjorge.pr.gov.br | CNPJ 76.995.380/0001-03

- d) Repassar a seus empregados todas as orientações referentes à redução do consumo de energia e Água
- e) Fornecer aos empregados os equipamentos de segurança que se fizerem necessários, para a execução dos serviços.
- f) Dar preferência a descarga e torneira com controle de vazão, evitando o desperdício de água.
- g) Proporcionar treinamento periódico aos empregados sobre práticas de sustentabilidade, em especial sobre redução de consumo de energia elétrica, de consumo de água e destinação de resíduos sólidos, observadas as normas ambientais vigentes.
- h) Proibir quaisquer atos de preconceito de raça, cor, sexo, crenças religiosas, orientação sexual ou estado civil na seleção de colaboradores no quadro da empresa.
- i) Conduzir suas ações em conformidade com os requisitos legais e regulamentos aplicáveis, observando também a legislação ambiental para a prevenção de adversidades ao meio ambiente e à saúde dos trabalhadores e envolvidos na prestação dos serviços, como exige a Lei nº 9.985/00.
- j) Destinar de forma ambientalmente adequada todos os materiais e/ou insumos que forem utilizados pela empresa na prestação dos serviços, inclusive os potencialmente poluidores, tais como, pilhas, baterias, lâmpadas fluorescentes e frascos de aerossóis, pneumáticos inservíveis, produtos e componentes eletroeletrônicos que estejam em desuso e sujeitos à disposição final, considerados lixo tecnológico.
- k) É proibido incinerar qualquer resíduo gerado.
- l) Não é permitida a emissão de ruídos de alta intensidade.
- m) Priorizar a aquisição de bens que sejam constituídos por material renovável, reciclado, atóxico ou biodegradável.
- n) Priorizar o aproveitamento da água da chuva, agregando ao sistema hidráulico elementos que possibilitem a captação, transporte, armazenamento e seu aproveitamento;
- o) Colaborar para a não geração de resíduos e, secundariamente, a redução, a reutilização, a reciclagem, o tratamento dos resíduos sólidos e a disposição final ambientalmente adequada dos rejeitos.

9.3. A CONTRATADA deverá observar no que couber, durante a execução contratual, critérios e práticas de sustentabilidade, como:

- a) Dar preferência a envio de documentos na forma digital, a fim de reduzir a impressão de documentos;
- b) Em caso de necessidade de envio de documentos à contratante, usar preferencialmente a função “duplex” (frente e verso), bem como de papel confeccionado com madeira de origem legal.
- c) Capacitar seus empregados, orientando que os resíduos não poderão ser dispostos em aterros de resíduos domiciliares, áreas de “bota fora”, encostas, corpos d’água, lotes vagos e áreas protegidas por Lei, bem como em áreas não licenciadas.
- d) Armazenar, transportar e destinar os resíduos em conformidade com as normas técnicas específicas.



MUNICÍPIO DE

SÃO JORGE D'OESTE

Estado do Paraná www.pmsjorge.pr.gov.br | CNPJ 76.995.380/0001-03

EDITAL DE PREGÃO Nº 05/2023
PROCESSO ADMINISTRATIVO Nº 22/2023
MODALIDADE: PREGÃO ELETRÔNICO
TIPO: MENOR PREÇO POR ITEM UNITÁRIO

OBJETO: Registro de preços, objetivando a futura aquisição de braço em tubo de aço carbono, cintas, relés foto controlador, conectores e cabos para iluminação pública com tecnologia led para atendimento ao Termo de Cooperação Técnica firmado no âmbito do Procel Reluz para implementação de ações de eficiência energética no sistema de iluminação pública do Município. TCT-PRF-071/2022 conforme termo de referencia anexo para o Município de São Jorge D'Oeste - Pr.

ANEXO - II

MODELO DE PROPOSTA COMERCIAL (uso obrigatório por todas as licitantes) (papel timbrado da licitante)

A empresa, estabelecida na (endereço completo, telefone, fax e endereço eletrônico, se houver), inscrita no CNPJ sob nº, neste ato representada por, cargo, RG....., CPF....., (endereço), vem por meio desta, apresentar Proposta de Preços ao Edital de Pregão Eletrônico nº XX/2023 em epígrafe que tem por objeto a Implantação de REGISTRO DE PREÇOS para futura e eventual **Registro de preços, objetivando a futura aquisição de braço em tubo de aço carbono, cintas, relés foto controlador, conectores e cabos para iluminação pública com tecnologia led para atendimento ao Termo de Cooperação Técnica firmado no âmbito do Procel Reluz para implementação de ações de eficiência energética no sistema de iluminação pública do Município. TCT-PRF-071/2022 conforme termo de referencia anexo para o Município de São Jorge D'Oeste - Pr**, conforme segue:

Item	Especificação	Marca	Unidade	Quantidade	Valor Unitário R\$
1	XX	XX	XX	XX	R\$

Informar Valor total R\$...

A validade desta proposta é de 60 (sessenta) dias corridos, contados da data da abertura da sessão pública de PREGÃO ELETRÔNICO.

A apresentação da proposta implicará na plena aceitação das condições estabelecidas neste edital e seus anexos.

..... de 2023.

Local e Data

Assinatura do Responsável pela Empresa
(Nome Legível/Cargo)



MUNICÍPIO DE

SÃO JORGE D'OESTE

Estado do Paraná www.pmsjorge.pr.gov.br | CNPJ 76.995.380/0001-03

EDITAL DE PREGÃO Nº 05/2023
PROCESSO ADMINISTRATIVO Nº 22/2023
MODALIDADE: PREGÃO ELETRÔNICO
TIPO: MENOR PREÇO POR ITEM UNITÁRIO

OBJETO: Registro de preços, objetivando a futura aquisição de braço em tubo de aço carbono, cintas, relés foto controlador, conectores e cabos para iluminação pública com tecnologia led para atendimento ao Termo de Cooperação Técnica firmado no âmbito do Procel Reluz para implementação de ações de eficiência energética no sistema de iluminação pública do Município. TCT-PRF-071/2022 conforme termo de referencia anexo para o Município de São Jorge D'Oeste – Pr.

ANEXO - III

MODELO DE DECLARAÇÃO UNIFICADA (papel timbrado da licitante)

Ao pregoeiro e equipe de apoio

Prefeitura Municipal de São Jorge D'Oeste, Estado do Paraná

PREGÃO ELETRÔNICO Nº 05/2023

Pelo presente instrumento, a empresa, CNPJ nº, com sede na, através de seu representante legal infra-assinado, que:

() Declara, sob as penas do artigo 299 do Código Penal, que se **enquadra na situação de microempresa, empresa de pequeno porte ou cooperativa, nos termos da Lei Complementar nº 123/06, alterada pela Lei Complementar nº 147/14**, bem assim que inexistem fatos supervenientes que conduzam ao seu desenquadramento desta situação.

*Marcar este item caso se enquadre na situação de microempresa, empresa de pequeno porte ou cooperativa.

- 1) Declaramos, para os fins do disposto no inciso XXXIII do art. 7º da Constituição Federal, não empregamos menores de dezoito anos em trabalho noturno, perigoso ou insalubre e nem menores de dezesseis anos, em qualquer trabalho, salvo na condição de aprendiz, a partir dos quatorze anos de idade, em cumprimento ao que determina o inciso V do art. 27 da Lei nº 8.666/93, acrescida pela Lei nº 9.854/99.
- 2) Declaramos, para os fins que até a presente data inexistem fatos supervenientes impeditivos para habilitação no presente processo licitatório, estando ciente da obrigatoriedade de declarar ocorrências posteriores.
- 3) Declaramos, para os fins que a empresa não foi declarada inidônea por nenhum órgão público de qualquer esfera de governo, estando apta a contratar com o poder público.
- 4) Declaramos, para os devidos fins que não possuímos em nosso quadro societário e de empregados, servidor ou dirigente de órgão ou entidade contratante ou responsável pela licitação, nos termos do inciso III, do artigo 9º da Lei nº 8.666, de 21 de junho de 1993.



MUNICÍPIO DE

SÃO JORGE D'OESTE

Estado do Paraná www.pmsjorge.pr.gov.br | CNPJ 76.995.380/0001-03

5) Comprometo-me a manter durante a execução do contrato, em compatibilidade com as obrigações assumidas, todas as condições de habilitação e qualificação exigidas na licitação.

6) Declaramos, para os devidos fins de direito, na qualidade de Proponente dos procedimentos licitatórios, instaurados por este Município, que o(a) responsável legal da empresa é o(a) Sr.(a)....., Portador(a) do RG sob nº e CPF nº cuja função/cargo é.....(sócio administrador/procurador/diretor/etc), **responsável pela assinatura da Ata de Registro de Preços/contrato.**

7) Declaramos, para os devidos fins que em caso de qualquer comunicação futura referente a este processo licitatório, bem como em caso de eventual contratação, **concordo que a Ata de Registro de Preços/Contrato** seja encaminhado para o seguinte endereço:

E-mail:

Telefone: ()

8) Caso altere o citado e-mail ou telefone comprometo-me em protocolizar pedido de alteração junto ao Sistema de Protocolo deste Município, sob pena de ser considerado como intimado nos dados anteriormente fornecidos.

9) Nomeamos e constituímos o senhor(a)....., portador(a) do CPF/MF sob n.º....., para ser o(a) responsável para acompanhar a execução da **Ata de Registro de Preços/contrato**, referente ao Pregão Eletrônico n.º **Nº 01/2023** e todos os atos necessários ao cumprimento das obrigações contidas no instrumento convocatório, seus Anexos e na Ata de Registro de Preços/Contrato.

..... de 2023.

Local e Data

Assinatura do Responsável pela Empresa
(Nome Legível/Cargo)



MUNICÍPIO DE

SÃO JORGE D'OESTE

Estado do Paraná www.pmsjorge.pr.gov.br | CNPJ 76.995.380/0001-03

EDITAL DE PREGÃO Nº 05/2023
PROCESSO ADMINISTRATIVO Nº 22/2023
MODALIDADE: PREGÃO ELETRÔNICO
TIPO: MENOR PREÇO POR ITEM UNITÁRIO

OBJETO: Registro de preços, objetivando a futura aquisição de braço em tubo de aço carbono, cintas, relés foto controlador, conectores e cabos para iluminação pública com tecnologia led para atendimento ao Termo de Cooperação Técnica firmado no âmbito do Procel Reluz para implementação de ações de eficiência energética no sistema de iluminação pública do Município. TCT-PRF-071/2022 conforme termo de referencia anexo para o Município de São Jorge D'Oeste – Pr.

ANEXO – IV

MINUTA DO TERMO DE ATA DE REGISTRO DE PREÇOS

Aos dias do mês de do ano de dois mil e vinte e um, o MUNICÍPIO DE SÃO JORGE D'OESTE, com sede na Av. Iguaçu, 281, na cidade de SÃO JORGE D'OESTE, Estado do Paraná, inscrita no Cadastro Nacional de Pessoas Jurídicas sob o nº 76.995.380/0001-03, neste ato representado pela Prefeita LEILA DA ROCHA, brasileira, inscrita no CPF: 619.981.099-68, residente e domiciliada na Avenida Iguaçu, 304, Apto. 105, centro, na cidade de São Jorge D'Oeste, nos termos do art. 15 da Lei Federal nº 8.666/93 e suas alterações, em face da classificação das propostas apresentada no **Pregão ELETRÔNICO nº 05/2023**, por deliberação do Pregoeiro, devidamente homologada e publicada no Diário Oficial do Município de São Jorge D'Oeste em....., resolve REGISTRAR OS PREÇOS da empresa classificada em primeiro lugar, observadas as condições do Edital que rege o Pregão e aquelas enunciadas nas cláusulas que se seguem.

....., sediada na, nº....., na cidade de, Estado do, inscrita no CNPJ sob o nº e Inscrição Estadual sob o nº....., doravante designada CONTRATADA, neste ato representada por seu sócio administrador Sr., portador do RG nº e do CPF nº

CLÁUSULA PRIMEIRA – DO OBJETO

1.1. A presente Ata tem por objeto o **Registro de preços, objetivando a futura aquisição de braço em tubo de aço carbono, cintas, relés foto controlador, conectores e cabos para iluminação pública com tecnologia led para atendimento ao Termo de Cooperação Técnica firmado no âmbito do Procel Reluz para implementação de ações de eficiência energética no sistema de iluminação pública do Município. TCT-PRF-071/2022 conforme termo de referência anexo para o Município de São Jorge D'Oeste – Pr** durante a vigência da Ata de Registro de Preços, conforme necessidade da Administração Municipal e de acordo com o edital.

1.2. Descrição:

Item nº	Descrição do Item	Unidade	Quantidade	MARCA	Valor Unitário



MUNICÍPIO DE

SÃO JORGE D'OESTE

Estado do Paraná www.pmsjorge.pr.gov.br | CNPJ 76.995.380/0001-03

--	--	--	--	--	--

VALOR TOTAL DA ATA = ----- (-----).

1.3. Este instrumento de registro de preços não obriga a Administração a firmar as contratações com a CONTRATADA, ficando-lhe facultada a utilização de outros meios, assegurados, nesta hipótese, a preferência do beneficiário do registro em igualdade de condições, nos termos do parágrafo quarto, artigo 15, da Lei Federal nº 8.666/93 e suas alterações.

CLÁUSULA SEGUNDA – DA VALIDADE DO REGISTRO DE PREÇOS

2.1. A presente Ata terá validade por 12 (doze) meses, a partir de sua assinatura.

2.2. O prazo de validade da ata de registro de preços não será superior a doze meses, incluídas eventuais prorrogações, conforme o inciso III do § 3º do art. 15 da Lei nº 8.666, de 1993.

2.3. É vedado efetuar acréscimos nos quantitativos fixados pela ata de registro de preços, inclusive o acréscimo de que trata o § 1º do art. 65 da Lei nº 8.666, de 1993.

CLÁUSULA TERCEIRA – DO PRAZO, LOCAL DE ENTREGA E CONDIÇÕES DE RECEBIMENTO

3.1. Os produtos, objeto deste termo, deverão ser prestados, parceladamente (sem ônus de entrega), de acordo com a solicitação da Secretaria Municipal de Obras, Infraestrutura Rural e Serviços Urbanos, localizada na Avenida Santa Catarina, esquina com Rua São Francisco, S/N, no Município de São Jorge D'Oeste.

3.1.1. A Contratada deverá atender à Solicitação da Secretaria Municipal de Obras, Infraestrutura Rural e Serviços Urbanos, no prazo máximo de **20 (vinte) dias úteis, contados do momento do envio do pedido (requisição) dos serviços confirmação por e-mail ou contato telefônico.**

3.1.2. Os prazos de que tratam o item 3.1.1 poderá ser prorrogados uma vez, por igual período, quando solicitado pelo convocado durante o transcurso do prazo e desde que ocorra motivo justificado aceito pela Administração.

3.3. As entregas se darão de forma parcelada (sem ônus de entrega), pelo período de 12 (doze) meses, a partir da data de assinatura desta Ata de Registro de Preços.

CLÁUSULA QUARTA – DAS CONDIÇÕES DE RECEBIMENTO DO OBJETO

4.1. Os objetos deste contrato serão dados como recebidos conforme:

- f. **Recebimento Provisório:** A partir da data da entrega do objeto solicitado, o Responsável Técnico do Departamento solicitante e fiscal da Ata de Registro de Preços, responsável pelo Recebimento da Secretaria Municipal de Administração terá um **prazo de 05 (cinco) dias úteis para conferência da Nota Fiscal**, data de validade dos produtos, lote, quantidade, bem como verificar a conformidade do equipamento/produto com o solicitado na Nota de Empenho. Caso ocorram divergências entre o bem solicitado e o entregue, o fiscal da Ata de Registro de Preços deverá rejeitá-lo e solicitar a **reposição num prazo de 05 (cinco) dias** contados do recebimento da notificação formal pela Contratada.



MUNICÍPIO DE

SÃO JORGE D'OESTE

Estado do Paraná | www.pmsjorge.pr.gov.br | CNPJ 76.995.380/0001-03

- g. **Recebimento Definitivo:** Após o prazo definido para recebimento provisório da mercadoria e estando todos os produtos em conformidade com a Ata de Registro de Preços, o fiscal da Ata de Registro de Preços responsável pelo Recebimento atestará na Nota Fiscal o recebimento definitivo encaminhando a mesma para os trâmites legais de pagamento.
- h. A assinatura no conhecimento da empresa transportadora não implica/atesta o recebimento definitivo da mercadoria ou que a mesma esteja em conformidade com a Nota de Empenho/Ata de Registro de preços.
- i. Administração rejeitará, no todo ou em parte, os fornecimentos executados em desacordo com o disposto neste Termo de Referência. Se, após o recebimento provisório, constatar-se que os fornecimentos foram realizados em desacordo com o especificado, com defeito ou incompleto, a empresa fornecedora será notificada para que providencie, dentro do prazo a ser determinado, a correção necessária.
- j. Independentemente da aceitação, a empresa fornecedora deverá garantir a qualidade dos produtos fornecidos pelo prazo de garantia, obrigando-se a substituir no prazo determinado pela Administração, às suas expensas, aquele que apresentar falha ou defeito durante o recebimento e o período de cobertura da garantia.

CLÁUSULA QUINTA – CONDIÇÕES DE ENTREGA DOS PRODUTOS PELA CONTRATADA

5.1. Deverá entregar, durante toda a vigência da Ata, a mesma marca dos produtos apresentados na proposta.

5.2. Não serão aceitas trocas de marcas dos produtos após a assinatura da Ata de Registro de Preços. Caso ocorra algum problema no fornecimento da indústria e ou distribuidora para entregar a marca adjudicada, deve-se encaminhar solicitação prévia para avaliação do Fiscal e do Gestor da Ata de Registro de Preços.

CLÁUSULA SEXTA - DAS OBRIGAÇÕES DA CONTRATADA

6.1. Os produtos deverão estar em conformidade com as normas vigentes (de acordo com cada item). Na entrega serão verificadas quantidades e especificações conforme descrição na Ata, bem como estado de conservação dos produtos e embalagens. Todos os produtos serão recebidos e conferidos por servidores designados da Prefeitura Municipal de São Jorge d'Oeste.

6.2. Deve cumprir todas as obrigações constantes no Edital, seus anexos e sua proposta, assumindo como exclusivamente seus os riscos e as despesas decorrentes da boa e perfeita execução do objeto.

6.3. Deverá substituir, reparar ou corrigir, às suas expensas, no prazo fixado neste Termo de Referência, o objeto com avarias ou defeitos.

6.4. Deverá comunicar ao Contratante, no prazo máximo de **24 (vinte e quatro) horas** que antecede a data da entrega, os motivos que impossibilitem o cumprimento do prazo previsto, com a devida comprovação.

6.5. Deverá manter, durante toda a execução da Ata, em compatibilidade com as obrigações assumidas, todas as condições de habilitação e qualificação exigidas na licitação.



MUNICÍPIO DE

SÃO JORGE D'OESTE

Estado do Paraná www.pmsjorge.pr.gov.br | CNPJ 76.995.380/0001-03

6.6. Na entrega dos produtos deverão estar incluídas todas as despesas de descolamento e transporte.

CLÁUSULA SÉTIMA – OBRIGAÇÕES DO CONTRATANTE:

7.1. Deverá verificar minuciosamente, no prazo fixado, a conformidade dos bens recebidos provisoriamente com as especificações constantes do Edital e da proposta, para fins de aceitação e recebimento definitivo;

7.2. Deverá comunicar à Contratada, por escrito, sobre imperfeições, falhas ou irregularidades verificadas no objeto fornecido, para que seja substituído, reparado ou corrigido;

7.3. Acompanhar e fiscalizar o cumprimento das obrigações da Contratada, através de comissão/servidor especialmente designado;

7.4. Efetuar o pagamento à Contratada no valor correspondente ao fornecimento do objeto, no prazo e forma estabelecidos no Edital e seus anexos;

CLÁUSULA OITAVA – DAS OBRIGAÇÕES DA CONTRATADA RELATIVAS A CRITÉRIOS DE SUSTENTABILIDADE

8.1. As boas práticas de otimização de recursos, redução de desperdícios e menor poluição se pautam em alguns pressupostos e exigências, que deverão ser observados pela CONTRATADA, que deverá fazer uso racional do consumo de energia e água, adotando medidas para evitar o desperdício e A CONTRATADA deverá:

- a) Colaborar com as medidas de redução de consumo e uso racional da água, cujo(s) encarregado(s) deve(m) atuar como facilitador(es) das mudanças de comportamento.
- b) Dar preferência à aquisição e uso de equipamentos e complementos que promovam a redução do consumo de água e que apresentem eficiência energética e redução de consumo.
- c) Evitar ao máximo o uso de extensões elétricas.
- d) Repassar a seus empregados todas as orientações referentes à redução do consumo de energia e Água
- e) Fornecer aos empregados os equipamentos de segurança que se fizerem necessários, para a execução dos serviços.
- f) Dar preferência a descarga e torneira com controle de vazão, evitando o desperdício de água.
- g) Proporcionar treinamento periódico aos empregados sobre práticas de sustentabilidade, em especial sobre redução de consumo de energia elétrica, de consumo de água e destinação de resíduos sólidos, observadas as normas ambientais vigentes.
- h) Proibir quaisquer atos de preconceito de raça, cor, sexo, crenças religiosas, orientação sexual ou estado civil na seleção de colaboradores no quadro da empresa.
- i) Conduzir suas ações em conformidade com os requisitos legais e regulamentos aplicáveis, observando também a legislação ambiental para a prevenção de adversidades ao meio ambiente e à saúde dos trabalhadores e envolvidos na prestação dos serviços, como exige a Lei nº 9.985/00.
- j) Destinar de forma ambientalmente adequada todos os materiais e/ou insumos que forem utilizados pela empresa na prestação dos serviços, inclusive os potencialmente poluidores, tais como, pilhas, baterias, lâmpadas fluorescentes e frascos de aerossóis, pneumáticos inservíveis, produtos e componentes eletroeletrônicos que estejam em desuso e sujeitos à disposição final, considerados lixo tecnológico.
- k) É proibido incinerar qualquer resíduo gerado.
- l) Não é permitida a emissão de ruídos de alta intensidade.



MUNICÍPIO DE

SÃO JORGE D'OESTE

Estado do Paraná www.pmsjorge.pr.gov.br | CNPJ 76.995.380/0001-03

- m) Priorizar a aquisição de bens que sejam constituídos por material renovável, reciclado, atóxico ou biodegradável.
- n) Priorizar o aproveitamento da água da chuva, agregando ao sistema hidráulico elementos que possibilitem a captação, transporte, armazenamento e seu aproveitamento;
- o) Colaborar para a não geração de resíduos e, secundariamente, a redução, a reutilização, a reciclagem, o tratamento dos resíduos sólidos e a disposição final ambientalmente adequada dos rejeitos.

8.2. A CONTRATADA deverá observar no que couber, durante a execução contratual, critérios e práticas de sustentabilidade, como:

- a) Dar preferência a envio de documentos na forma digital, a fim de reduzir a impressão de documentos;
- b) Em caso de necessidade de envio de documentos à contratante, usar preferencialmente a função “duplex” (frente e verso), bem como de papel confeccionado com madeira de origem legal.
- c) Capacitar seus empregados, orientando que os resíduos não poderão ser dispostos em aterros de resíduos domiciliares, áreas de “bota fora”, encostas, corpos d’água, lotes vagos e áreas protegidas por Lei, bem como em áreas não licenciadas.
- d) Armazenar, transportar e destinar os resíduos em conformidade com as normas técnicas específicas.

CLÁUSULA NONA - DO PAGAMENTO

9.1. Os pagamentos serão efetuados em até 30 (trinta) dias, contados a partir da apresentação da Nota Fiscal, acompanhada pela ordem de serviços (quando houver), devidamente assinada pelo fiscal designado pelo Município e acompanhada ainda das CND’s FGTS, TRABALHISTA e FEDERAL e após o recebimento definitivo do objeto, através de transferência eletrônica para a conta bancária da CONTRATADA indicada pela mesma.

9.1.1. O respectivo pagamento somente será efetuado após efetivo cumprimento das obrigações assumidas decorrentes da contratação, em especial ao art. 55, inciso XIII da Lei Federal nº 8.666/93.

9.2. As notas fiscais deverão ser entregues no setor de compras localizado no paço municipal sito à Avenida Iguaçu, 281 – centro, São Jorge D’Oeste.

9.3. CRITÉRIOS PARA EMISSÃO DA NOTA FISCAL:

9.3.1. O faturamento deverá ser feito através de nota fiscal eletrônica da empresa que participou da licitação emitida: a **Prefeitura Municipal de São Jorge D’Oeste, CNPJ sob nº 76.995.380/0001-03;**

9.3.2. Endereço: Avenida Iguaçu, nº 281, Centro. CEP 85.575-000 – São Jorge D’Oeste-PR.

9.3.3. No corpo da Nota Fiscal deverá conter:

9.3.3.1. A modalidade e o número da Licitação;

9.3.3.2. O número da Ata, número do Pedido de Fornecimento (ou ofício) e número do empenho;

9.3.3.3. número do item e descrição do produto:

9.3.3.4. A descrição do produto na Nota Fiscal, deverá obrigatoriamente, ser precedida da descrição constante da Ata de Registro de Preços;

9.3.3.5. valor unitário (conforme a Ata de Registro de Preços), forma de apresentação e valor total.

9.3.3.6. O Banco, número da agência e da conta corrente da CONTRATADA.



MUNICÍPIO DE

SÃO JORGE D'OESTE

Estado do Paraná www.pmsjorge.pr.gov.br | CNPJ 76.995.380/0001-03

9.4. As notas fiscais que apresentarem incorreções serão devolvidas e seu vencimento ocorrerá 15 (quinze) dias após a data da sua reapresentação.

9.5. Poderá a Prefeitura sustar o pagamento de qualquer fatura no caso de inadimplemento da CONTRATADA relativamente a execução do contrato, recaindo sobre a mesma as penalidades previstas na Lei Federal nº 8.666/93.

9.6. Os pagamentos decorrentes do fornecimento do objeto da presente licitação ocorrerão por conta dos Recursos vinculados a E. C. 29/00, da seguinte dotação orçamentária:

RECURSOS ORÇAMENTÁRIOS

Conta	Órgão/ Unidade	Funcional programática	Elemento de despesa	Fonte
4880	12.003	12.003.15.451.0010.2068	3.3.90.30.30.26.00	000

9.6.1. Em exercícios futuros, correspondentes à vigência do contrato, a despesa ocorrerá a conta de dotações orçamentárias próprias para atendimento de despesas da mesma natureza.

9.7. Durante a vigência do Registro de Preços, os valores registrados não serão reajustados.

9.8. Somente poderá ocorrer a recomposição de valores nos casos enquadrados no disposto no Artigo 65, II, "d" da Lei 8.666/93.

9.9. Não serão liberadas recomposições decorrentes de inflação, que não configurem álea econômica extraordinária, tampouco fato previsível.

9.10. Os pedidos de recomposição de valores deverão ser protocolados junto ao Setor de Protocolo da Prefeitura Municipal.

9.11. Somente serão analisados os pedidos de recomposição de valores que contenham todos os documentos comprobatórios para a referida recomposição, conforme disposto no Artigo 65, II, "d" da Lei 8.666/93.

9.12. Os valores recompostos somente serão repassados após a assinatura, devolução do Termo assinado (conforme o caso) e publicação do Termo de Aditamento.

9.13. Em caso de atraso de pagamento motivado exclusivamente pelo Município de São Jorge D'Oeste/PR, o valor devido deverá ser acrescido de atualização financeira, e sua apuração se fará desde a data de seu vencimento até a data do efetivo pagamento, em que os juros de mora serão calculados à taxa de 0,5% (meio por cento) ao mês, ou 6% (seis por cento) ao ano.

CLÁUSULA DÉCIMA – DA FISCALIZAÇÃO DA ATA DE REGISTRO DE PREÇOS

10.1. Caberá ao(a) Sr(a) portador(a) do R.G. nº e inscrito(a) no CPF/MF sob o nº, representante da CONTRATADA, a responsabilizar-se por: **(nome indicado na Declaração Unificada ANEXO III)**

10.1.1. Garantir o cumprimento das atividades, de acordo com as diretrizes estabelecidas para



MUNICÍPIO DE

SÃO JORGE D'OESTE

Estado do Paraná www.pmsjorge.pr.gov.br | CNPJ 76.995.380/0001-03

sua realização.

10.1.2. Reportar-se ao fiscal de contrato quando necessário, adotando as providências pertinentes para a correção das falhas detectadas.

10.2. O recebimento do bem, a fiscalização e o acompanhamento da execução do contrato, será efetuado pelo servidor **GLACIANO DE OLIVEIRA, da Secretaria Municipal de Obras, Infraestrutura Rural e Serviços Urbanos, cujo CPF nº 038.436.549-30, Telefone (46) 3534-8050**, a fim de verificar a conformidade dele com as especificações técnicas dispostas no mesmo, junto ao representante da DETENTORA DA ATA, assim como solicitar a correção de eventuais falhas ou irregularidades que forem verificadas, as quais, se não sanadas no prazo estabelecido, serão objeto de comunicação oficial à DETENTORA DA ATA, para aplicação das penalidades cabíveis.

10.3. A gestão da presente Ata de Registro de preços ficará a cargo do Sr **Orival Xavier, da Secretaria Municipal de Obras, Infraestrutura Rural e Serviços Urbanos.**

CLÁUSULA DÉCIMA PRIMEIRA – REVISÃO DO PREÇO REGISTRADO

11.1. O preço registrado poderá ser revisto, a pedido da CONTRATADA ou por iniciativa do Município de São Jorge D'Oeste/PR, em decorrência de eventual redução daqueles praticados no mercado, ou de fato superveniente que eleve os preços.

11.2. Quando o preço registrado se tornar superior ao preço praticado no mercado por motivo superveniente, o Município de São Jorge D'Oeste/PR convocará a CONTRATADA para negociar a redução dos preços registrados aos valores praticados pelo mercado.

11.2.1. A CONTRATADA que não aceitar reduzir seus preços aos valores praticados pelo mercado será liberado dos compromissos assumidos, sem aplicação de penalidades administrativas.

11.2.2. A ordem de classificação dos fornecedores que aceitarem reduzir seus preços aos valores de mercado observará a classificação obtida originalmente na licitação.

11.3. Quando o preço de mercado se tornar superior aos preços registrados e a CONTRATADA não puder cumprir a ata de registro de preços, é facultado a CONTRATADA requerer, antes do pedido de fornecimento, a revisão do preço registrado, mediante demonstração de fato superveniente que tenha provocado elevação relevante nos preços praticados no mercado.

11.3.1. A iniciativa e o encargo da demonstração do desequilíbrio econômico-financeiro serão da CONTRATADA, cabendo ao Município de São Jorge d'Oeste/PR a análise e deliberação a respeito do pedido.

11.3.2. Se a CONTRATADA não comprovar o desequilíbrio econômico-financeiro e a existência de fato superveniente, o pedido será indeferido pelo Município de São Jorge D'Oeste/PR e o fornecedor continuará obrigado a cumprir os compromissos pelo valor registrado na ata de registro de preços, sob pena de cancelamento do registro do preço da CONTRATADA e de aplicação das penalidades administrativas previstas em lei e no edital.

11.3.3. Na hipótese do cancelamento do registro do preço da CONTRATADA, o Município de



MUNICÍPIO DE

SÃO JORGE D'OESTE

Estado do Paraná www.pmsjorge.pr.gov.br | CNPJ 76.995.380/0001-03

São Jorge D'Oeste/PR poderá convocar os demais fornecedores integrantes do cadastro de reserva, para que manifestem interesse em assumir o objeto, pelo preço registrado na ata de registro de preços.

11.3.4. Comprovado o desequilíbrio econômico-financeiro decorrente de fato superveniente que prejudique o cumprimento da ata, o Município de São Jorge d'Oeste/PR poderá efetuar a revisão do preço registrado no valor pleiteado pela CONTRATADA, caso este esteja de acordo com os valores praticados pelo mercado, ou apresentar contraproposta de preço, compatível com o vigente no mercado e nunca superior ao valor máximo estipulado no edital da licitação, para a garantia do equilíbrio econômico-financeiro.

11.3.5. Caso não aceite a contraproposta de preço apresentada pelo Município de São Jorge D'Oeste/PR, a CONTRATADA será liberada do compromisso assumido, sem aplicação de penalidades administrativas.

11.4. Liberado a CONTRATADA, o Município de São Jorge D'Oeste/PR poderá convocar os demais fornecedores integrantes do cadastro de reserva, para que manifestem interesse em assumir o objeto, pelo valor da contraproposta apresentada pela Administração.

11.5. Não havendo êxito nas negociações, o Município de São Jorge D'Oeste/PR deverá proceder à revogação da ata de registro de preços, adotando as medidas cabíveis para obtenção da contratação mais vantajosa.

CLÁUSULA DÉCIMA SEGUNDA – DO CANCELAMENTO DA ATA

12.1. A Ata poderá ser cancelada de pleno direito total ou parcialmente, independentemente de notificação judicial ou extrajudicial, sem que A CONTRATADA assista o direito a qualquer indenização, se esta:

12.1.1. Falir, entrar em concordata ou ocorrer dissolução da sociedade.

12.1.2. Sem justa causa, e prévia comunicação à Prefeitura, suspender a execução dos serviços.

12.1.3. Infringir qualquer cláusula desta Ata e/ou da Lei Federal nº 8.666/93.

12.1.4. Não cumprir ou cumprir irregularmente as cláusulas desta Ata, especificações ou prazos.

12.2. O cancelamento do Registro de Preços poderá ainda ocorrer quando houver:

12.2.1. Alteração social ou modificação da finalidade ou da estrutura da empresa, que prejudique a execução do objeto contratado.

12.2.2. Caso fortuito ou força maior, regularmente comprovada, impeditivo da execução do Contrato.

12.2.3. Por razões de interesse público devidamente demonstrado e justificado pela Prefeitura.

12.2.4. Pelo atraso superior a 90 (noventa) dias do pagamento devido pela Prefeitura, salvo em caso de calamidade pública, grave perturbação da ordem interna ou guerra, assegurado A CONTRATADA o direito de optar pela suspensão do cumprimento de suas obrigações até que seja normalizada a situação, caso em que sua decisão deverá ser comunicada por escrito à Administração Municipal.



MUNICÍPIO DE

SÃO JORGE D'OESTE

Estado do Paraná www.pmsjorge.pr.gov.br | CNPJ 76.995.380/0001-03

12.3. A solicitação da CONTRATADA, para cancelamento dos preços registrados deverá ser formulada com antecedência mínima de 30 (trinta) dias, facultado à Prefeitura a aplicação das penalidades previstas nesta Ata, caso não aceitas as razões do pedido.

12.4. A comunicação do cancelamento do preço registrado, nos casos previstos nesta cláusula, será feita pessoalmente ou por correspondência com aviso de recebimento, juntando-se o comprovante ao respectivo processo administrativo.

12.5. No caso de ser ignorado, incerto ou inacessível o endereço da Contratada, a comunicação será feita por publicação no Diário Oficial da União e pela Internet, considerando-se, assim, para todos os efeitos, cancelado o preço registrado.

CLÁUSULA DÉCIMA TERCEIRA – DAS PENALIDADES

13.1. Comete infração administrativa, nos termos da Lei nº 10.520/2002, o licitante/adjudicatário que:

- a) não assinar o termo de contrato ou aceitar/retirar o instrumento equivalente, quando convocado dentro do prazo de validade da proposta;
- b) não assinar a ata de registro de preços, quando cabível;
- c) apresentar documentação falsa;
- d) deixar de entregar os documentos exigidos no certame;
- e) ensejar o retardamento da execução do objeto;
- f) não mantiver a proposta;
- g) cometer fraude fiscal;
- h) comportar-se de modo inidôneo.

13.2. A CONTRATADA, durante a execução da Ata de Registro de Preços, poderá ser apenada com:

- a) Advertência;
- b) Multa;
- c) Suspensão de licitar e impedimento de contratar com a Administração Pública Municipal pelo prazo de até dois anos;
- d) Impedimento de licitar e de contratar com o Município e descredenciamento no SICAF, pelo prazo de até cinco anos;
- e) Declaração de inidoneidade para licitar ou contratar com a Administração Pública, enquanto perdurarem os motivos determinantes da punição ou até que seja promovida a reabilitação perante a própria autoridade que aplicou a penalidade, que será concedida sempre que a Contratada ressarcir a Contratante pelos prejuízos causados.

13.3. Poderão ser aplicadas as seguintes multas, conforme a gravidade das infrações:

GRAU	CORRESPONDÊNCIA
1	3% sobre o valor do empenho.
2	5% sobre o valor do empenho.
3	7% sobre o valor do empenho.
4	10% sobre o valor do empenho
5	10% sobre o valor total da Ata, mais 5% ao dia sobre o valor do empenho.
6	30% sobre o valor do Produto a ser garantido, mais 2% ao dia por atraso sobre o



MUNICÍPIO DE

SÃO JORGE D'OESTE

Estado do Paraná www.pmsjorge.pr.gov.br | CNPJ 76.995.380/0001-03

	valor do produto.
7	20% sobre o valor total da Ata.

13.4. Da classificação das infrações por gravidade (GRAU):

INFRAÇÃO	
DESCRIÇÃO DA GRAVIDADE OCORRIDA	GRAU
Permitir situação que crie a possibilidade de causar dano físico, lesão corporal ou consequências letais, por ocorrência.	5
Suspender ou interromper, salvo motivo de força maior ou caso fortuito, o fornecimento/entrega dos produtos por dia e por nota de empenho.	3
Atrasar a entrega injustificadamente, por empenho e por dia.	2
Entregar produto em desacordo com as especificações do edital e proposta sem motivo justificado; por ocorrência.	4
Entregar produtos usados, recondicionados e ou remanufaturados, por produto.	4
Entregar produto mal embalado ou com embalagem danificada e ou violada, por ocorrência.	2
Entregar produto com apresentação em desconformidade com a descrita no edital, por ocorrência.	2
Fornecer informação pérfida de serviço ou substituição de material; por ocorrência.	2
Reutilizar material, peça ou equipamento sem anuência da FISCALIZAÇÃO; por ocorrência.	3
Der causa à inexecução total do objeto da Ata	7
AINDA, DEIXAR DE:	
Zelar pelas instalações do Município no momento da entrega, por ocorrência.	1
Cumprir determinação formal ou instrução complementar do órgão fiscalizador, por ocorrência;	1
Manter a documentação de habilitação atualizada; por item, por ocorrência.	1
Cumprir horário de entrega estabelecido pelo contrato ou determinado pela FISCALIZAÇÃO; por ocorrência.	1
Cumprir determinação da FISCALIZAÇÃO para controle de acesso de seus funcionários; por ocorrência.	2
Cumprir quaisquer dos itens do Edital e seus Anexos não previstos nesta tabela de multas, após reincidência formalmente notificada pelo órgão fiscalizador, por item e por ocorrência;	2
Substituir os produtos, às suas custas, quando protegido pela respectiva garantia.	6

13.5. A somatória das multas previstas nas tabelas acima não poderá ultrapassar ao percentual de 20% (vinte por cento) sobre o valor total da ata registrada com esse fornecedor.

13.6. No caso de atraso por mais de 30 (trinta) dias, ou de o somatório das multas aplicadas por atraso ou inadimplemento ultrapassarem o percentual de 20% (vinte por cento) do valor total da ata, fica facultado ao Município de São Jorge D'Oeste/PR reconhecer a ocorrência das hipóteses de cancelamento da ata.

13.7. O valor da multa poderá ser descontado das faturas devidas à contratada.

13.8. Se os valores das faturas forem insuficientes, fica a contratada obrigada a recolher a importância



MUNICÍPIO DE

SÃO JORGE D'OESTE

Estado do Paraná | www.pmsjorge.pr.gov.br | CNPJ 76.995.380/0001-03

devida no prazo de 30 (trinta) dias, contados da comunicação oficial.

13.9. A penalidade de multa pode ser aplicada cumulativamente com as demais sanções

13.10. Esgotados os meios administrativos para cobrança do valor devido pela contratada à contratante, este será encaminhado para inscrição em dívida ativa.

13.11. As sanções administrativas serão aplicadas em procedimento administrativo autônomo, garantindo-se o contraditório e a ampla defesa à contratada, observando-se o procedimento previsto na Lei nº 8.666/1993.

13.12. A autoridade competente, na aplicação das sanções, levará em consideração a gravidade da conduta do infrator, o caráter educativo da pena, a reincidência de transgressões por parte da contratante, levando em consideração todos os atos celebrados com a CONTRATANTE, bem como os danos causados à Administração, observando o princípio da proporcionalidade e da razoabilidade.

13.13. Se, durante o processo de aplicação de penalidade, houver indícios de prática de infração administrativa tipificada pela Lei nº 12.846, de 1º de agosto de 2013 (Lei Anticorrupção), como ato lesivo à administração pública nacional, cópias do processo administrativo necessárias à apuração da responsabilidade da empresa deverão ser remetidas à autoridade competente, com despacho fundamentado, para ciência e decisão sobre a eventual instauração de investigação preliminar ou Processo Administrativo de Responsabilização – PAR.

13.14. A apuração e o julgamento das demais infrações administrativas não consideradas como ato lesivo à Administração Pública nacional nos termos da Lei nº 12.846/2013, seguirão seu rito normal na unidade administrativa.

13.15. O processamento do PAR não interfere no seguimento regular dos processos administrativos específicos para apuração da ocorrência de danos e prejuízos à Administração Pública Municipal resultantes de ato lesivo cometido por pessoa jurídica, com ou sem a participação de agente público.

13.16. Caso o valor da multa não seja suficiente para cobrir os prejuízos causados pela conduta do licitante, o Município poderá cobrar o valor remanescente judicialmente, conforme artigo 419 do Código Civil.

13.17. As penalidades serão obrigatoriamente registradas no SICAF.

CLÁUSULA DÉCIMA QUARTA – DA FRAUDE E ANTICORRUPÇÃO

14.1 As partes declaram conhecer as normas de prevenção à corrupção previstas na legislação brasileira, dentre elas, a Lei de Improbidade Administrativa (Lei Federal nº 8.429/1992), a Lei Federal nº 12.846/2013 e seus regulamentos, se comprometem que para a execução deste contrato nenhuma das partes poderá oferecer, dar ou se comprometer a dar, a quem quer que seja, aceitar ou se comprometer a aceitar, de quem quer que seja, tanto por conta própria quanto por intermédio de outrem, qualquer pagamento, doação, compensação, vantagens financeiras ou benefícios indevidos de qualquer espécie, de modo fraudulento que constituam prática ilegal ou de corrupção, bem como de manipular ou fraudar o equilíbrio econômico financeiro do presente contrato, seja de forma direta ou indireta quanto ao objeto deste contrato, devendo garantir, ainda que seus prepostos,



MUNICÍPIO DE

SÃO JORGE D'OESTE

Estado do Paraná www.pmsjorge.pr.gov.br | CNPJ 76.995.380/0001-03

administradores e colaboradores ajam da mesma forma.

CLÁUSULA DÉCIMA QUINTA – DO FORO

15.1. Para as questões decorrentes da execução deste instrumento que não possam ser dirimidas administrativamente, fica eleito o foro da Comarca de São João, com referência expressa a qualquer outro por mais privilegiado que seja.

CLÁUSULA DÉCIMA SEXTA – DAS DISPOSIÇÕES FINAIS

16.1. A presente Ata de Registro de Preços será encaminhada através de correio eletrônico, para o endereço de e-mail disponibilizado pelo licitante na fase de habilitação, competindo ao Contratado a **impressão e assinatura do instrumento em 02 (duas) vias**, providenciando a entrega da via original no Departamento de Licitações da Prefeitura Municipal, **em até 05 (cinco) dias após o seu recebimento.**

16.2. A via do instrumento destinada ao Detentor da Ata de Registro de Preços, devidamente assinada pelo Contratante, será disponibilizada por correio eletrônico, na forma do item antecedente, ou para retirada no Paço Municipal a partir de 05 (cinco) dias após o protocolo da entrega das vias originais prevista no item anterior.

16.3. A execução do contrato, bem como os casos nele omissos, regular-se-ão pelas cláusulas contratuais e pelos preceitos de direito público, aplicando-se-lhes, supletivamente, os princípios de teoria geral dos contratos e as disposições de direito privado, na forma do artigo 54, da Lei nº 8.666/93, combinado com o inciso XII, do art. 55, do mesmo diploma legal.

16.4. Faz parte integrante desta Ata de Registro de Preços, aplicando-se-lhe todos os seus dispositivos, o edital do **Pregão Eletrônico nº 05/2023** e a proposta da Contratada conforme estabelece a Lei Federal nº 8.666/93 e suas alterações, naquilo que não contrariar as presentes disposições.

16.5. A Contratada deverá manter, enquanto vigorar o registro de preços e em compatibilidade com as obrigações por ele assumidas, todas as condições de habilitação e qualificação exigidas no **Pregão nº 05/2023**.

16.6. Para constar que foi lavrada a presente Ata de Registro de Preços, que vai assinada pela Excelentíssima Senhora, Prefeita Municipal do Município de São Jorge D'Oeste, e pelo Sr. ---, qualificado preambularmente, representando a Contratada e testemunhas.

São Jorge D'Oeste, de de 2022.

.....
Prefeita Municipal
CPF nº

XXXXXXXXXXXXXXXXXXXX Ltda
CONTRATADA
(NOME)
Representante Legal



MUNICÍPIO DE

SÃO JORGE D'OESTE

Estado do Paraná | www.pmsjorge.pr.gov.br | CNPJ 76.995.380/0001-03

ANEXO V

TERMO DE REFERÊNCIA

1. INTRODUÇÃO

Critérios e exigências técnicas mínimas a serem atendidas para aquisição de braços destinados à instalação de luminárias LED no parque de iluminação pública do município.

2. NORMAS E REFERÊNCIAS

Além das exigências aqui especificadas, os materiais citados neste documento deverão estar de acordo com as Normas, Portarias e Instruções Técnicas em vigência no País, e na ausência de legislação nacional, deverão estar de acordo com as melhores práticas aplicadas no exterior.

3. DEFINIÇÕES E CONVENÇÕES

Para fins desta especificação, serão adotadas as seguintes definições ou convenções, referidas a braços instalados:

- 3.1. Ponta:** Trecho extremo do braço, cujo eixo é retilíneo, onde a luminária é montada.
- 3.2. Base de fixação:** É a extremidade pela qual o braço é fixado ao poste ou qualquer outro elemento de fixação.
- 3.3. Comprimento do braço:** É o **comprimento do tubo de aço**, medido pelo seu eixo, do ponto de fixação junto ao poste até a sua ponta.
- 3.4. Projeção horizontal:** É o **comprimento da projeção horizontal** do eixo do braço projetado na superfície do solo a partir do ponto de fixação junto ao poste.
- 3.5. Comprimento da elevação vertical da luminária:** É o comprimento da projeção vertical, do eixo do braço, ou seja, o quanto a luminária é elevada a partir do ponto de fixação do eixo do braço junto ao poste.
- 3.6. Carga vertical:** É a força nominal contida no plano de aplicação das cargas, no mesmo sentido da gravidade, a que o braço poderá ser submetido sem que venham a ocorrer deformações que ultrapassem os limites estabelecidos nesta especificação, em qualquer parte de sua estrutura.

4. ESPECIFICAÇÕES

O braço deverá atender a NBR 6323, possuir junto ao ponto de montagem da luminária LED um trecho com eixo retilíneo, cujo ângulo de inclinação deverá ser de 0º a 5º em relação ao eixo horizontal. Não serão aprovados braços, cuja inclinação seja superior a 5º no ponto de montagem da luminária LED.

O braço deverá ser do tipo cisne com sapata, confeccionado em tubo de aço carbono, ABNT 1010 a 1020, com galvanização uniforme em toda sua extensão, a galvanizado deverá ser a fusão, interna e externamente, por imersão única a quente em banho de zinco, conforme a NBR



MUNICÍPIO DE

SÃO JORGE D'OESTE

Estado do Paraná | www.pmsjorge.pr.gov.br | CNPJ 76.995.380/0001-03

7398 e 7400, deve vir estampada na peça de forma legível e indelével, nome ou marca do fabricante, mês e ano de fabricação, não deve ter emendas e não deve apresentar quaisquer falhas ou sobras em seu acabamento. Deverá possuir ainda capacidade para suportar equipamentos de iluminação pública de até 10 kg em sua extremidade.

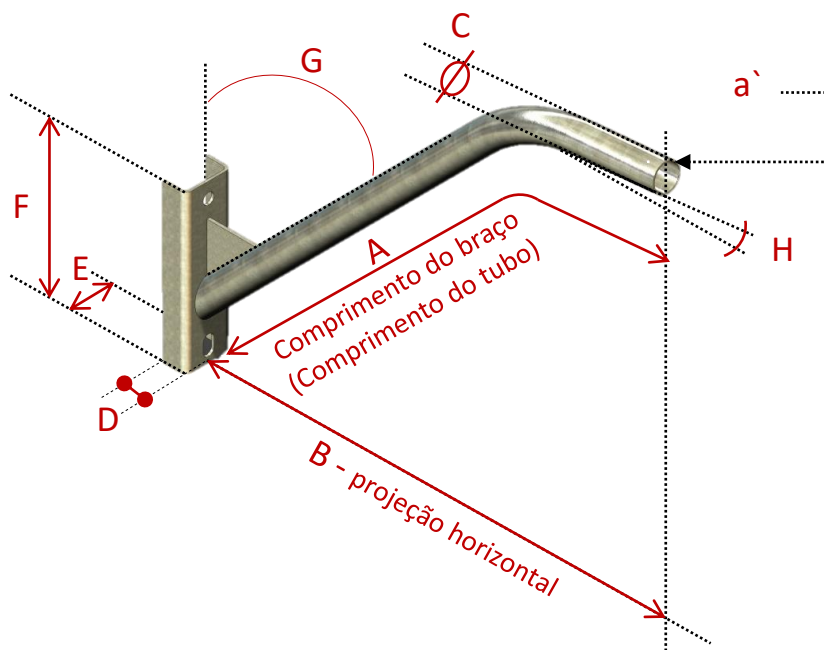
4.1. Características

4.1.1. Braço

a) Tipo

TIPO	Descrição
BR3.0	Braço em tubo de aço carbono com comprimento nominal de 3000 mm , (\emptyset) nominal de 48mm e ângulo de montagem de 0º a 5º no ponto da luminária.

b) Dimensões





MUNICÍPIO DE

SÃO JORGE D'OESTE

Estado do Paraná www.pmsjorge.pr.gov.br | CNPJ 76.995.380/0001-03

TIPO	Dimensões em mm						Ângulo (°)		Espessura, mínima, do aço carbono: mm
	A *1	B	C (Ø)	D	E	F	G	H	a'
BR3.0	3000 (± 100)	2500 (± 100)	46 a 49	38 (±2)	76 (±2)	260 a 380	45° (± 5°)	0° a 5°	1,5
Obs: A*1 Comprimento do braço = Comprimento do tubo.									

4.1.1.1. Sapata

A sapata deverá ser confeccionada em aço carbono, ABNT 1010 a 1020, na forma de perfil ou chapa dobrada tipo "U", com aleta de fixação tubo/sapata através de solda. A sapata deverá possuir dois furos de 18 mm para fixação do braço ao poste.

5. ORÇAMENTO

Item	Quant.	Unid.	Produto	Valor Unitário (R\$)	Valor total (R\$)
1	1.213	Un	Braço em tubo de aço carbono com comprimento nominal de 3000 mm , (Ø) nominal de 48mm e ângulo de montagem de 0° a 5° no ponto da luminária.		